



# REZNOR

---

## Destratificatie

DS - 3 serie steunventilatoren

---





## DS serie

Bij conventionele verwarmingssystemen zal warme lucht altijd stijgen. In hoge gebouwen zoals fabrieken, magazijnen en sporthallen, heeft dit als resultaat hoge temperatuurgradiënten en een daaruitvolgend toegenomen energieverbruik.

De Reznor steunventilatoren gaan dit natuurlijke fenomeen tegen door de gestegen warme lucht te recirculeren tot op het lagere niveau van de ruimte. Zo wordt de temperatuur aan het dak vermindert. De warmteverdeling in de ruimte wordt eveneens gelijkmatiger.

### Modellen

De DS is verkrijgbaar in vier modellen voor ophanghoogtes van 4m tot 18m en luchtdebieten van 3000 m<sup>3</sup>/h tot 11000 m<sup>3</sup>/h.

DS-modellen zijn uitgerust met een hoogrendement axiale ventilator met beschermrooster, geplaatst op een robuuste dubbelgeplooid omkasting met vier ophangpunten. Onderaan bevindt zich een vierwegauslaatrooster met aanpasbare lamellen.

Een uitvoering voor vorstbescherming zonder thermostaat is ook mogelijk.

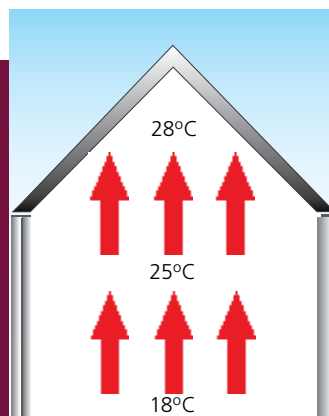
### Technische data

		Ref Model			
		DS3-3	DS4-3	DS6-3	DS10-3
Minimum ophanghoogte	m	4	6	10	10
Maximum ophanghoogte	m	8	12	18	18
Primair luchtvolume	m <sup>3</sup> /h	3000	5300	6600	9000
Stroomtoevoer		230V 1N 50Hz			
Stroomsterkte	A	0.52	1.15	1.75	2.4
Opgenomen vermogen	kW	0.11	0.25	0.38	0.52
Geluidsdrukniveau <sup>1</sup>	dB(A)	50	54	57	62
Nettogewicht	kg	15	19	21	27

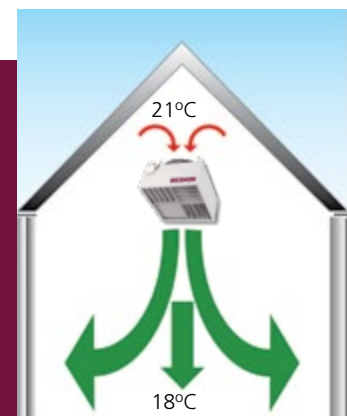
<sup>1</sup> Geluidsniveau @ 5m, Q=1, A=160m<sup>2</sup>

## Eigenschappen

- > Recuperatie van warmte door recirculatie naar het bevolkte niveau
- > Vermindering van stookkosten door verliezen doorheen het dak te reduceren
- > Recuperatie van de warmte afkomstig van verlichting en machines
- > Verbeterd comfort voor de gebruikers van de ruimte
- > Verminderde voorverwarmingstijd

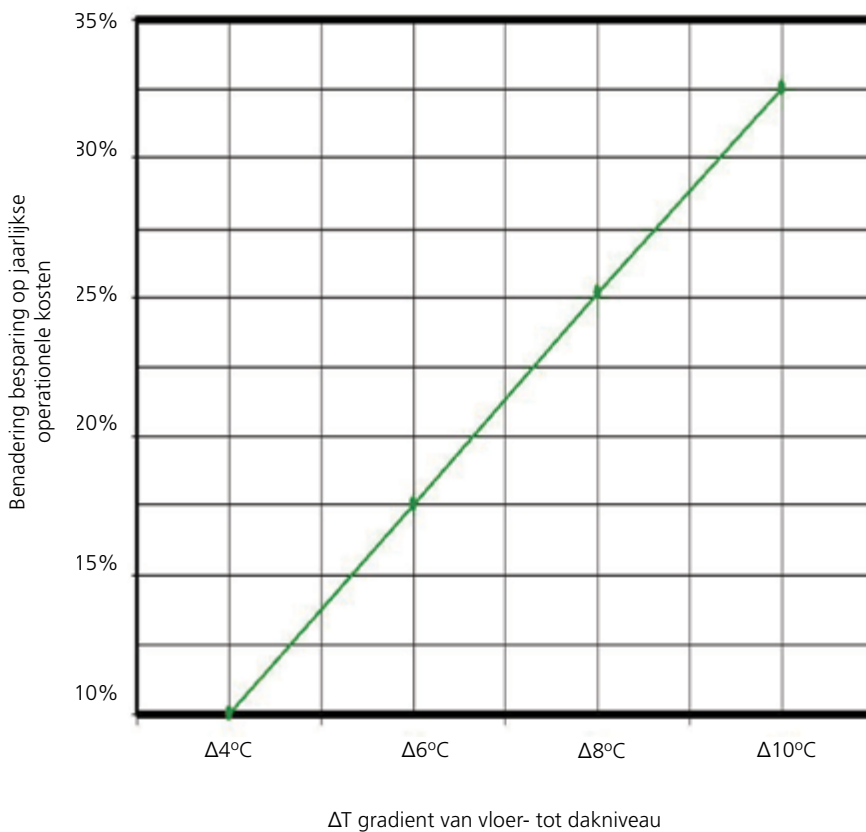


Zonder destratificatie zal warmte stijgen. De warmte wordt slecht verdeeld, er zijn grote verliezen en de stookkosten zullen stijgen.



De DS steunventilatoren brengen de warmte terug naar het werkniveau. Ze verbeteren het comfort en verlagen de stookkosten.

### Potentiële besparing door het verminderen van stratificatie



Voor een effectieve destratificatie moet er een voldoende aantal toestellen geïnstalleerd worden om de warmte van het gehele dakniveau te recirculeren

### Installatie

DS-toestellen zijn klaar voor automatische werking en benodigen enkel de ophanging en een éénfasige beveiligde stroomaansluiting.

Standaardtoestellen hebben een ingebouwde thermostaat die het toestel opstart zodra het instelpunt overschreden wordt.

Voor vorstbescherming kunnen er toestellen geleverd worden zonder thermostaat, die aangesloten dienen te worden op een regeling met vorstbescherming.

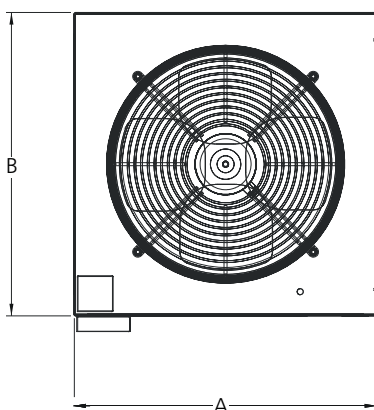
Het vierwegs-uitblaasrooster met regelbare schoepen laat toe de richting en luchtsnelheid aan te passen naargelang de toepassing en de montagehoogte.

### Selectie

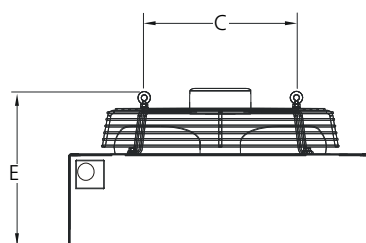
Selecteer het juiste model aan de hand van de montagehoogte. Deze is idealiter 1 meter onder het hoogste punt.

Bereken het volume van het gebouw en vermenigvuldig met twee om de hoeveelheid lucht te berekenen die moet gerecirculeerd worden voor een effectieve destratificatie.

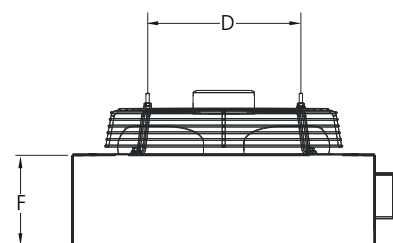
Deel door het volume primaire lucht van het model om het aantal benodigde toestellen te bekomen.



Bovenaanzicht



Zijaanzicht



Vooraanzicht

### Afmetingen

		DS3-3	DS4-3	DS6-3	DS10-3
Breedte	A	474	573	573	724
Diepte	B	474	573	573	724
Ophangpunten	C	332	365	400	440
Ophangpunten	D	332	365	400	440
Hoogte	E	318	357	318	368
Hoogte omkasting	F	192	192	192	192



Nortek Global HVAC Belgium nv  
J&M Sabbestraat 130/A000  
B-8930 Menen  
Belgium  
Tel. +32 (0)56 52 95 11  
Fax. +32 (0)56 52 95 33  
info.reznor@nortek.com  
www.reznor.eu

Reznor® is a registered trademark of Nortek Global HVAC, LLC.

**Company Standards and Services:**

All products manufactured by Nortek Global HVAC facilities in Europe are tested and approved to CE standards. All European Nortek Global HVAC production facilities are assessed to EN ISO 9001 Quality Assurance. Nortek Global HVAC offer a service to our customers; including budget schemes, on site technical support and a comprehensive after-sales package. Nortek Global HVAC reserves the right to change specifications without prior notice. Errors and omissions excepted.

