



REZNOR®

PREEVA EC

Centrale de traitement d'air



 **NORTEK™**
GLOBAL HVAC



ErP Lot 21
Rendement saisonnier:
SDH RDH 73-75% *
SHH RHH 84-85% *
convient aux normes NOx

PREEVA EC

Centrale de traitement d'air

Le PREEVA EC est une nouvelle génération de centrales de traitement d'air qui assure les fonctions de chauffage au gaz, de ventilation et, en option, de refroidissement.

Les PREEVA EC existent en versions standards, avec rendement thermique de 91%, et en versions avec batteries gaz à condensation, avec un rendement thermique de 102 % (PCI).

La conception du PREEVA EC réunit un haut rendement thermique, des composants de haute qualité et des coûts du cycle de vie réduits.

La gamme PREEVA EC intègre un ventilateur plug à commutation électronique qui fournit une plage étendue de débit et de pression statique externe. Un caisson de mélange optionnel permet la filtration de l'air.

Modèles

Les PREEVA EC existent en modèles pour installation intérieure (SDH/ SHH), et en modèles pour installation extérieure, (RDH/RHH), qui sont résistants aux intempéries et qui peuvent être posés sur le toit ou au niveau du sol.

- > 7 modèles à rendement standard, avec puissances de 24 à 97kW
- > 3 modèles haut rendement à condensation, avec puissances de 54 à 99kW
- > Option refroidissement: 18 à 65kW
- > Débits d'air 1700-14000m³/h
- > Pression statique externe jusqu'à 400 Pa

Caractéristiques & avantages

- > Les PREEVA EC intègrent une batterie de chauffage au gaz avec un échangeur breveté à quatre parcours, durable grâce à son assemblage sans soudures et efficace grâce à son profil aérodynamique
- > De plus, les versions SHH et RHH sont équipés d'un échangeur secondaire qui ajoute 4 parcours à l'échangeur, ce qui optimise le rendement à 102%
- > Echangeurs en acier renforcé en titane ou en acier inox, selon l'application
- > Un seul brûleur, fiable grâce à l'allumage à multi-étincelles.
- > Centrage automatique de la flamme: évite le contact et améliore la durée de vie de l'échangeur
- > Brûleur à modulation standard. Demande un signal 0-10V DC
- > Ventilateur plug à commutation électronique

Commande

Les bâtiments doivent être utilisés de manière la plus économique et écologique possible ; le chauffage ainsi que sa commande doivent donc être les plus efficaces possibles. En outre, une commande simple est essentielle.

C'est pourquoi nous avons sélectionné le GA11 comme régulateur convivial qui aide à économiser l'énergie et qui augmente la sécurité.

Fonctions thermostat GA11

- > programmes de réglage jour/nuit/semaine
- > plusieurs périodes marche/arrêt par jour
- > mode heures supplémentaires
- > déverrouillage brûleur
- > affichage défauts à l'écran
- > protection par mot de passe
- > mode protection antigel
- > raccordement de capteurs externes
- > mode ventilation
- > choix de langues français, néerlandais, anglais
- > afficheur graphique LCD à matrice de points
- > batterie de secours
- > plusieurs PREEVA sur un GA11



GA11

Ventilateur de pulsion

Les centrales de traitement d'air PREEVA ont été conçues pour la distribution d'air par gaines. Les moteurs fournissent une pression statique externe jusqu'à 400 Pascal (selon les options intégrées).

Le ventilateur de type plug à commutation électronique permet à Nortek de construire pour le client un PREEVA selon le débit et la pression d'air souhaités.

Des réglages mineurs peuvent être effectués sur l'appareil. Un potentiomètre permet les derniers réglages du débit d'air sur site.

Les PREEVA EC peuvent aussi être utilisés en soufflage direct avec des grilles à ailettes, ou avec des plénums de soufflage équipés de bouches à induction 30° et 60°. Les PREEVA EC sont également compatibles avec des systèmes de distribution faits sur mesure.



Bouches à induction

Les bouches à induction sur des plénums distribuent dans les grands espaces l'air de manière très homogène, grâce à la grande vitesse terminale des flux d'air.

En mode chauffage comme en mode refroidissement, les bouches produisent un flux d'air avec une portée jusqu'à 60m. Comme le taux de brassage est assez élevé, il n'est plus nécessaire d'installer des déstratificateurs supplémentaires.

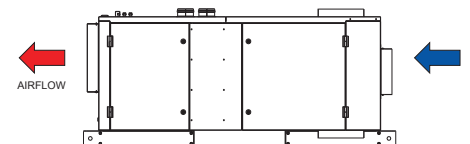
Les bouches peuvent être regroupées sur un plénum, ou sur des panneaux installés sur des gaines.

Les bouches, en caoutchouc, réduisent le bruit. Elles peuvent être tournées individuellement jusqu'à 60° afin d'ajuster la direction du flux d'air.

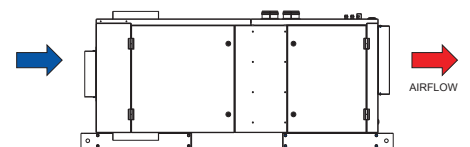
Accès d'entretien

Tous les composants (gaz et électricité) sont regroupés sur un seul côté, et sont d'un accès très simple.

Les PREEVA peuvent être commandés avec les panneaux d'accès sur le côté gauche (standard) ou sur le côté droite (option), ce qui doit être indiqué clairement sur la commande, car ce ne peut plus être changé pendant la production.



accès côté gauche



accès côté droit

Construction

Les unités SDH et SHH sont assemblées sur une costière galvanisée. La carrosserie en tôle est revêtue d'une peinture epoxy très résistante, de couleur ivoire RAL 9010. Chaque autre couleur RAL est disponible sur demande.

Les RDH et RHH sont résistantes aux intempéries et intègrent la sortie des gaz brûlés. Les costières galvanisées sont équipées de points de levage. La carrosserie en tôle zinguée est prélaquée.

La carrosserie de tous les modèles est isolée (thermique et acoustique). Les panneaux de service articulés et amovibles simplifient l'accès dans les espaces étroites.



Echangeur

La section de chauffe contient un échangeur de chaleur vertical à quatre parcours. Sa conception et son assemblage sans soudures lui confèrent son haut rendement et sa longévité. Un drain de condensats entre le troisième et quatrième coude évite l'accumulation de condensats quand le PREEVA fonctionne en mode air frais durant l'hiver.



Les versions SHH et RHH sont aussi équipées d'un échangeur secondaire MacroChannel en aluminium, monté en aval de l'échangeur primaire. Grâce à la condensation des gaz de combustion, le rendement thermique est augmenté à 102% (PCI).

Brûleur

Le brûleur unique à allumage multi-étincelles et le contrôle de flamme garantit la fiabilité et la sécurité.



La technologie brevetée centre la flamme par rapport à l'échangeur, évitant le contact et la rupture de l'échangeur.

Un brûleur à modulation est standard dans tous les modèles. Un signal 0-10V DC est nécessaire.

Le contrôle de brûleur par microprocesseur augmente la sécurité.

Evacuation des gaz brûlés

Ventilateur d'extraction pour l'évacuation des gaz brûlés, collecteur en acier inoxydable.

Dans le SHH et RHH, l'extracteur est en aluminium recouvert d'époxy.

Avec une ventouse concentrique, un seul percement du toit ou du mur suffit pour l'évacuation des gaz brûlés et l'alimentation en air comburant.

Les PREEVA EC sont aussi certifiés CE pour utilisation avec des systèmes d'évacuation à tirage (type B). Dans ce cas, l'air comburant est tiré de l'air ambiant et l'installation nécessite une ventouse spécifique pour le conduit unique d'évacuation.

Option: refroidissement et pompe à chaleur

Outre le large choix de puissances thermiques, les centrales PREEVA peuvent aussi assurer le refroidissement, avec une batterie froide alimentée en eau glacée, ou une batterie à détente directe qui permet même l'application d'une pompe à chaleur (installée à l'extérieur).

Régulation

Les centrales PREEVA EC sont fournies pré-câblées et avec régulation. Un interrupteur de proximité est disponible en option.

Air

Tous les modèles sont équipés d'un ventilateur plug à commutation électronique.

Distribution de l'air

Les centrales de traitement d'air PREEVA ont été conçues pour la distribution d'air par gaines. Les moteurs fournissent une pression statique externe jusqu'à 400 Pascal (selon les options intégrées).

Les PREEVA EC peuvent aussi être utilisés en soufflage direct avec des grilles à ailettes, ou avec des plenums de soufflage équipés de bouches à induction 30° et 60°. Les PREEVA EC sont également compatibles avec des systèmes de distribution faits sur mesure.

Mélange d'air

Un section de mélange est disponible en option. Des registres en aluminium aérodynamiques avec finition étanche aux extrémités, qui permettent de réguler précisément la quantité de l'air d'appoint et de l'air de reprise. Des servomoteurs peuvent être montés et câblés en usine, afin de permettre la ventilation selon l'occupation ou le "free cooling". Une gamme étendue de filtres à poches ou filtres plans, éventuellement avec signalisation d'encrassement, est disponible.



Accès d'entretien

Tous les composants (gaz et électricité) sont regroupés sur un seul côté, et sont d'un accès très simple. Les PREEVA peuvent être commandés

avec les panneaux d'accès sur le côté gauche (standard) ou sur le côté droite (option), ce qui doit être

indiqué clairement sur la commande, car ce ne peut plus être changé pendant la production.

Modèle SDH pour installation intérieure, avec caisson de filtration/mélange optionnel



Modèle RDH pour installation extérieure, avec caisson de filtration/mélange optionnel et auvent



Evacuation des gaz brûlés et entrée d'air comburant

Les conduits concentriques et séparés (de type C) fournissent l'alimentation de l'air comburant ainsi que l'évacuation des gaz brûlés. Les conduits concentriques nécessitent qu'un seul percement du mur ou du toit.

La longueur maximale du conduit des gaz brûlés est 9 mètres, plus 9 mètres de conduit d'air comburant*.

Réduire la longueur de 1,5 mètres pour chaque coude de 90°.

Un pressostat différentiel arrête l'appareil en cas d'air comburant insuffisant, d'un conduit de fumée bloqué ou d'une défaillance du ventilateur d'extraction.

Les PREEVA EC doivent être utilisés avec les conduits fournis par Reznor afin d'être conforme à la certification CE.

Les PREEVA EC sont aussi certifiés pour utilisation avec des systèmes d'évacuation à tirage (type B). Dans ce cas, l'air comburant est tiré de l'air ambiant et l'installation nécessite une ventouse spécifique pour le conduit unique. La longueur maximale est 14 mètres (12 mètres pour modèle 100).

A droite sont illustrés les types C32, C12 et C52.

Des autres types possibles sont B22, C42, C62** et C82.

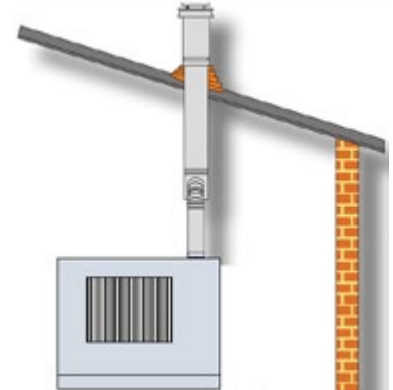
* jusqu'à 7,5 m pour modèle 100

** type C62 pas permis en Belgique !

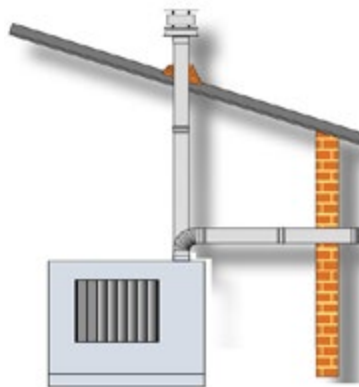
Les positions et configurations illustrées ne sont qu'à titre indicatif. Pour des informations ultérieures comme les dégagements, veuillez consulter les instructions d'installation.



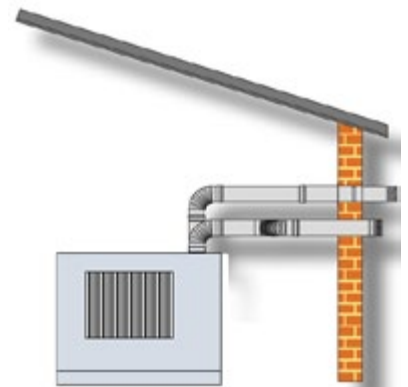
Sortie murale concentrique (type C12)
Evite le percement du toit et la nécessité d'un solin



Sortie de toit concentrique (type C32)

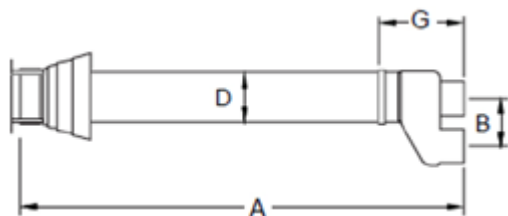


Entrée d'air de combustion murale, évacuation des gaz brûlés par sortie de toit (C52)

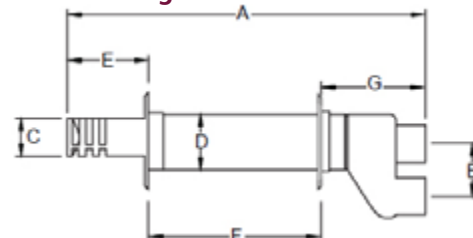


Entrée et évacuation murales séparées (C12). Utilisé quand l'épaisseur du mur dépasse la longueur maximale - voir tableau des dimensions des systèmes d'évacuation des gaz brûlés

Passage de toit



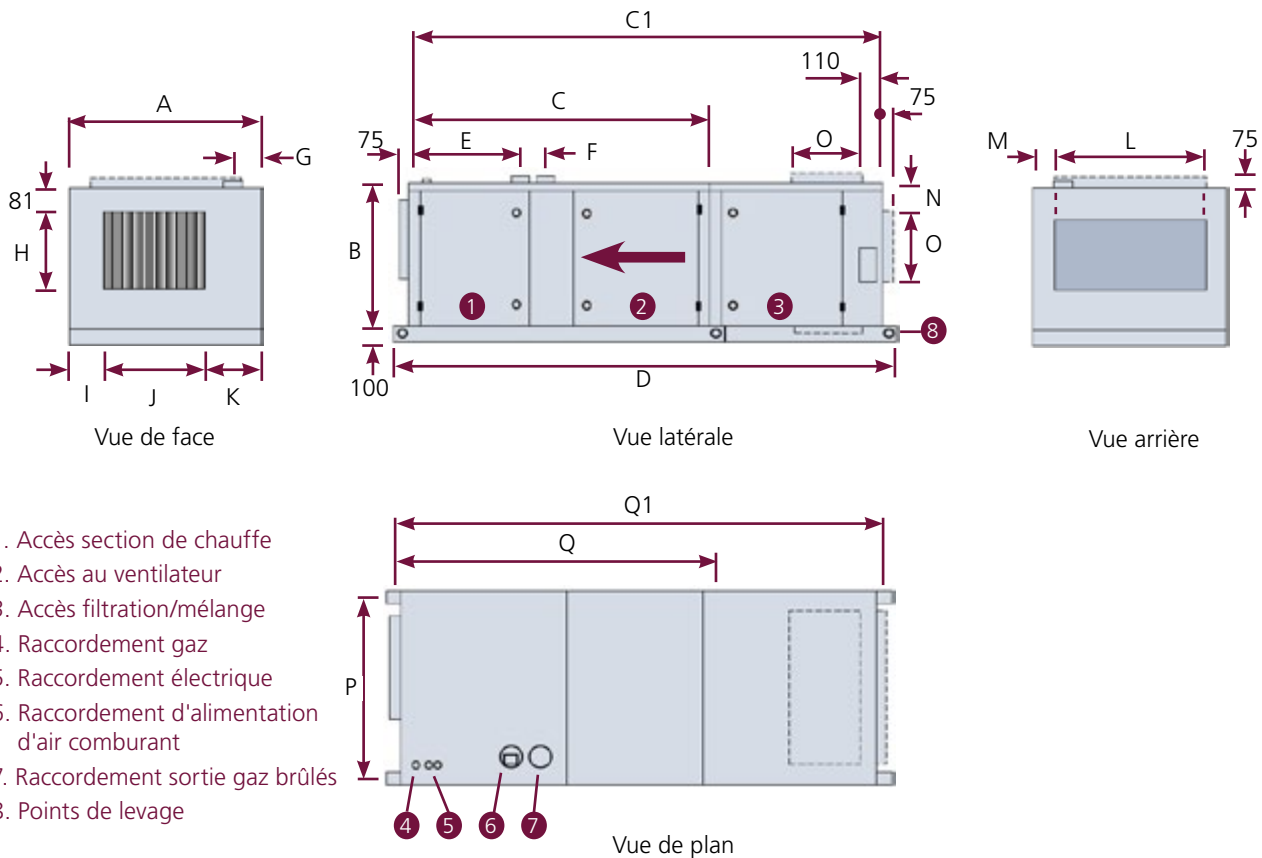
Passage de mur



Dimensions des systèmes d'évacuation concentriques (mm)

Modèle	Sortie concentrique verticale		Sortie concentrique horizontale	
	Ø100mm	Ø130mm	Ø100mm	Ø130mm
A	1361	1973	775	940
B	140	225	140	225
C	n/a	n/a	100	130
D	150	200	150	200
E	n/a	n/a	170	180
F (épaisseur mural maximal)	n/a	n/a	370	370
G	253	355	225	355

SDH EC, modèle à installation intérieure

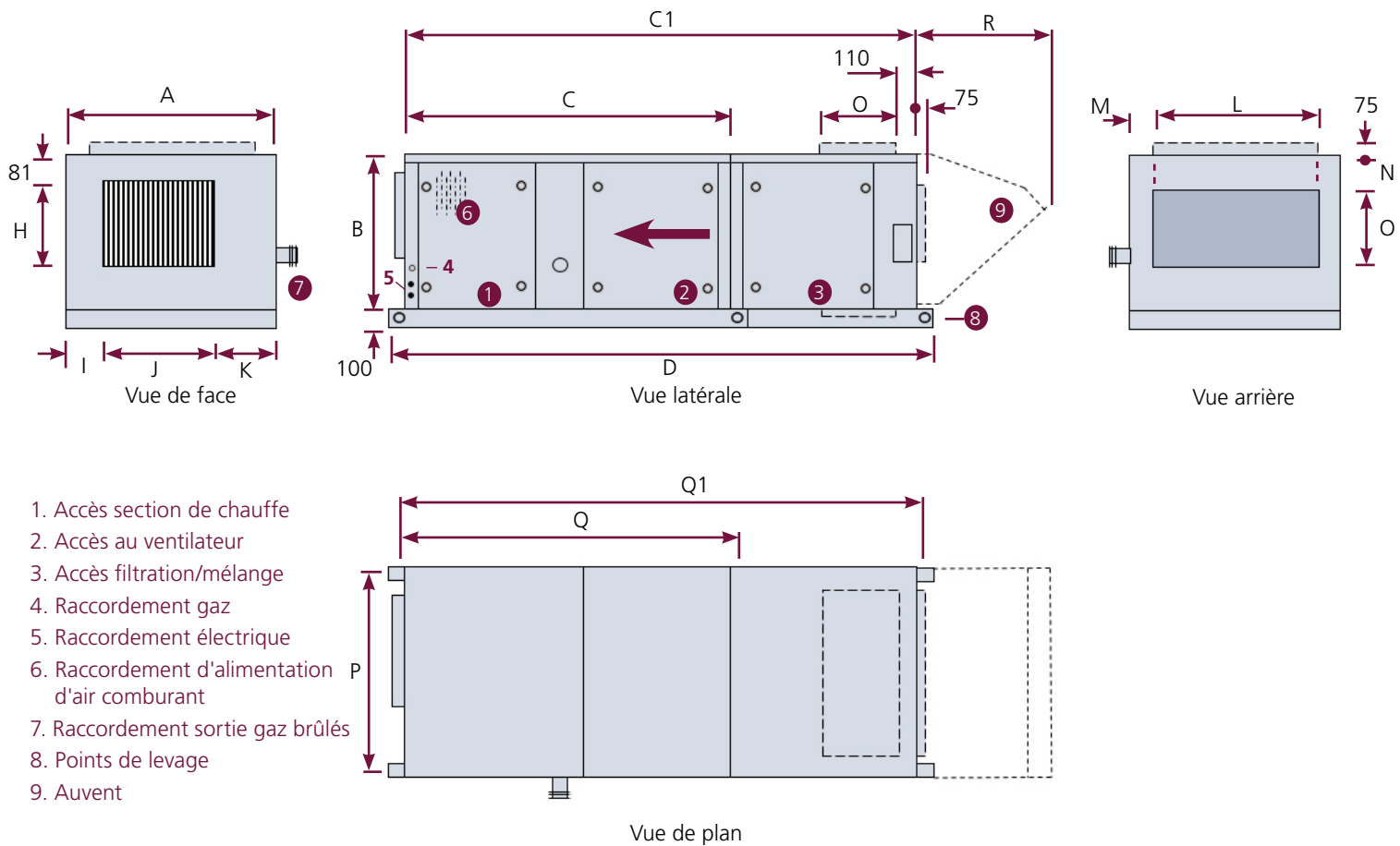


Veillez nous consulter pour les dimensions des modèles équipés de sections de refroidissement ou de caissons supplémentaires

Dimensions									
Modèle		SDH25	SDH30	SDH35	SDH43	SDH55	SDH73	SDH100	
A	mm	840	1094	1094	840	840	1268	1468	
B	mm	753	753	753	988	988	988	988	
C	mm	1454	1454	1454	1807	1807	1842	1976	
C1	mm	2474	2474	2474	3000	3000	3034	3168	
D	mm	2674	2674	2674	3200	3200	3234	3368	
E	mm	573	573	573	841	756	764	764	
F	mm	140	140	140	140	225	225	225	
G	mm	190	190	190	190	190	240	240	
H	mm	380	380	380	615	615	615	615	
I	mm	68	68	68	68	68	274	275	
J	mm	502	756	756	502	502	629	820	
K	mm	270	270	270	270	270	365	373	
L	mm	602	702	702	602	602	1002	1202	
M	mm	119	196	196	119	119	133	133	
N	mm	212	212	212	229	229	229	229	
O	mm	302	302	302	502	502	502	502	
P (Centres de levage)	mm	806	1060	1060	806	806	1234	1434	
Q (Centre de levage sans caisson de filtration)	mm	1584	1584	1584	1937	1937	1972	2106	
Q1 (Centre de levage avec caisson de filtration)	mm	2604	2604	2604	3129	3129	3164	3298	
Evac. gaz brûlés, entrée air comb.	mm	100	100	100	130	130	130	130	

Pour les configurations alternatives, nous consulter. L'unité illustrée a l'accès d'entretien du côté gauche. Les unités peuvent aussi être commandées avec l'accès du côté droit. A spécifier sur la commande. Ceci ne peut plus être modifié pendant la production. Les dimensions sont à titre indicatif, avec une marge de tolérance d'environ 3mm

RDH EC, modèle à installation extérieure

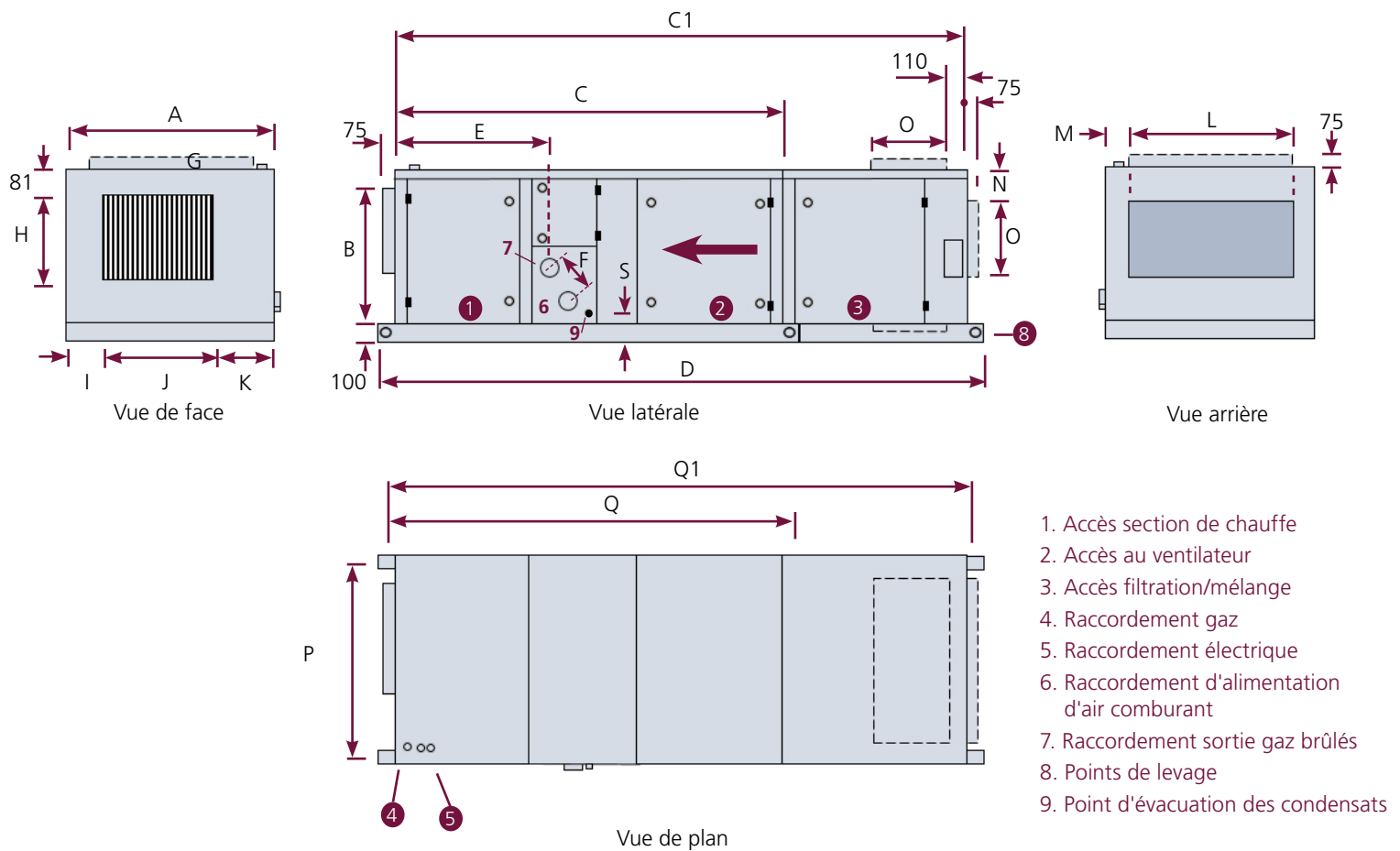


Veillez nous consulter pour les dimensions des modèles équipés de sections de refroidissement ou de caissons supplémentaires

Dimensions									
Modèle		RDH25	RDH30	RDH35	RDH43	RDH55	RDH73	RDH100	
A	mm	840	1094	1094	840	840	1268	1468	
B	mm	753	753	753	988	988	988	988	
C	mm	1454	1454	1454	1807	1807	1842	1976	
C1	mm	2474	2474	2474	3000	3000	3034	3168	
D	mm	2674	2674	2674	3200	3200	3234	3368	
H	mm	380	380	380	615	615	615	615	
I	mm	68	68	68	68	68	274	275	
J	mm	502	756	756	502	502	629	820	
K	mm	270	270	270	270	270	365	373	
L	mm	602	702	702	602	602	1002	1202	
M	mm	119	196	196	119	119	133	133	
N	mm	212	212	212	229	229	229	229	
O	mm	302	302	302	502	502	502	502	
P (Centres de levage)	mm	806	1060	1060	806	806	1234	1434	
Q (Centre de levage sans caisson de filtration)	mm	1584	1584	1584	1937	1937	1972	2106	
Q1 (Centre de levage avec caisson de filtration)	mm	2604	2604	2604	3129	3129	3164	3298	
R	mm	649	649	649	816	816	816	816	

Pour les configurations alternatives, nous consulter. L'unité illustrée a l'accès d'entretien du côté gauche. Les unités peuvent aussi être commandées avec l'accès du côté droit. A spécifier sur la commande. Ceci ne peut plus être modifié pendant la production. Les dimensions sont à titre indicatif, avec une marge de tolérance d'environ 3mm

SHH EC, modèle à installation intérieure

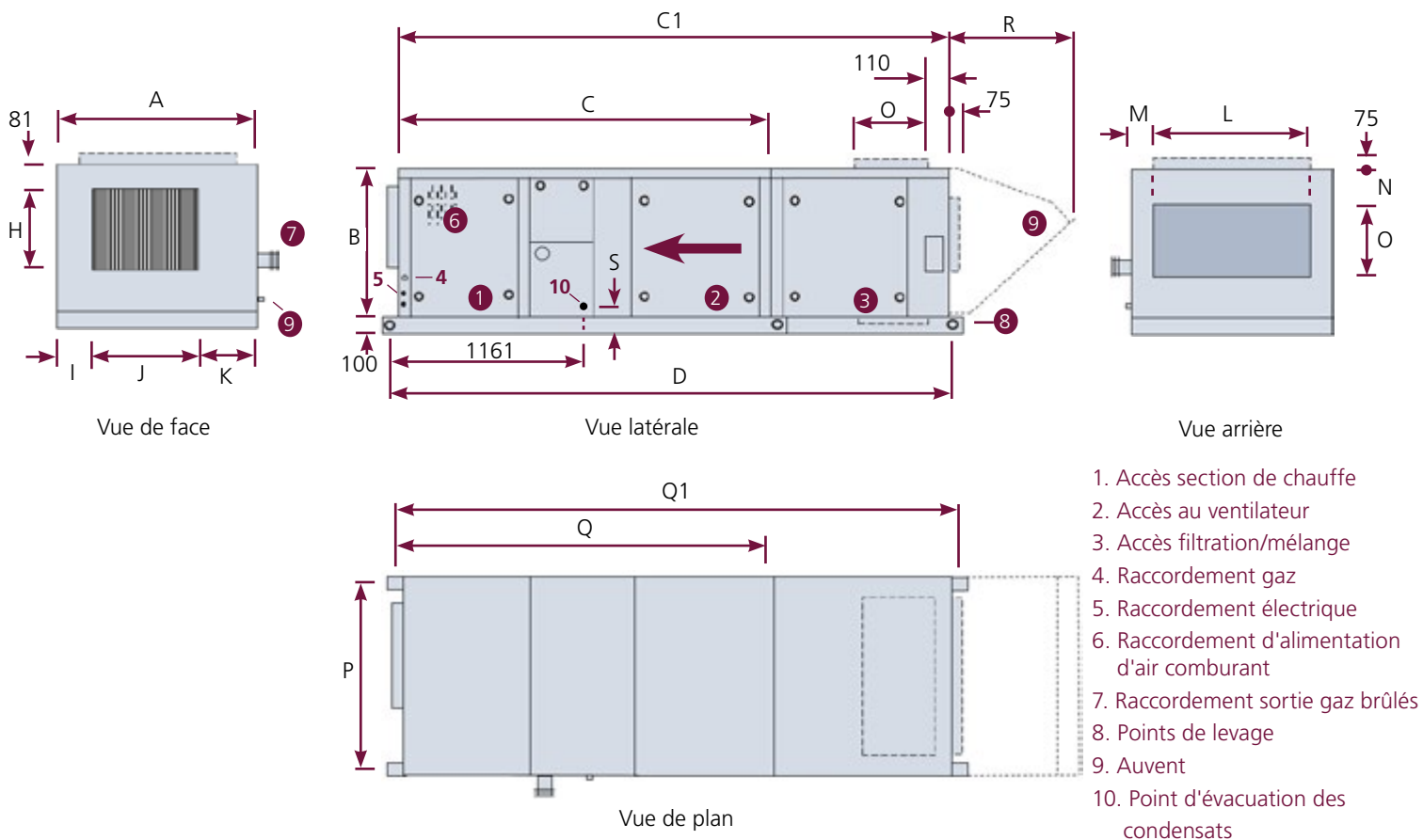


Veillez nous consulter pour les dimensions des modèles équipés de sections de refroidissement ou de caissons supplémentaires

Dimensions				
Modèle		SHH55	SHH83	SHH102
A	mm	840	1468	1468
B	mm	988	988	988
C	mm	2260	2412	2412
C1	mm	3452	3604	3604
D	mm	3652	3804	3804
E	mm	940	940	940
F	mm	140	225	225
H	mm	684	684	684
I	mm	29	236	236
J	mm	581	899	899
K	mm	230	333	333
L	mm	602	1202	1202
M	mm	195	412	412
N	mm	231	231	231
O	mm	502	502	502
P (Centres de levage)	mm	806	1434	1434
Q (Centre de levage sans caisson de filtration)	mm	2390	2542	2542
Q1 (Centre de levage avec caisson de filtration)	mm	3582	3734	3734
S	mm	224	218	218

Pour les configurations alternatives, nous consulter. L'unité illustrée a l'accès d'entretien du côté gauche. Les unités peuvent aussi être commandées avec l'accès du côté droit. A spécifier sur la commande. Ceci ne peut plus être modifié pendant la production. Les dimensions sont à titre indicatif, avec une marge de tolérance d'environ 3mm

RHH EC, modèle à installation extérieure



Veillez nous consulter pour les dimensions des modèles équipés de sections de refroidissement ou de caissons supplémentaires

Dimensions				
Modèle		RHH55	RHH83	RHH102
A	mm	840	1468	1468
B	mm	988	988	988
C	mm	2260	2412	2412
C1	mm	3452	3604	3604
D	mm	3652	3804	3804
H	mm	684	684	684
I	mm	29	236	236
J	mm	581	899	899
K	mm	230	333	333
L	mm	602	1202	1202
M	mm	195	412	412
N	mm	229	229	229
O	mm	502	502	502
P (Centres de levage)	mm	806	1434	1434
Q (Centre de levage sans caisson de filtration)	mm	2390	2542	2542
Q1 (Centre de levage avec caisson de filtration)	mm	3582	3734	3734
R	mm	816	816	816
S	mm	224	218	218

Pour les configurations alternatives, nous consulter. L'unité illustrée a l'accès d'entretien du côté gauche. Les unités peuvent aussi être commandées avec l'accès du côté droit. A spécifier sur la commande. Ceci ne peut plus être modifié pendant la production. Les dimensions sont à titre indicatif, avec une marge de tolérance d'environ 3mm

SDH & RDH EC Caractéristiques techniques

Modèle		SDH25 RDH25	SDH30 RDH30	SDH35 RDH35	SDH43 RDH43	SDH55 RDH55	SDH73 RDH73	SDH100 RDH100
Puissance nominale	kW	24	29	35	42	54	73	97
Rendement thermique minimale (H ₁)	%	91	91	91	91	91	91	91
Consommation de gaz ¹								
Gaz naturel G20	m ³ /h	2.77	3.35	4.02	4.85	6.30	8.39	11.19
Gaz propane G31	Kg/h	2.04	2.47	2.96	3.57	4.64	6.18	8.24
Raccordement gaz ²	Rc	¾"	¾"	¾"	¾"	¾"	¾"	¾"
Débit d'air								
Minimum @ 15°C	m ³ /h	1715	2118	2539	3061	3976	5299	7060
Maximum @ 15°C	m ³ /h	3502	4237	5079	6121	7952	10599	14121
Maximum @ puiss.froide nominale	m ³ /h	3500	4200	5100	5750	5750	9800	11800
Puissance froide maximale								
Avec détente directe DX	kW	17	21	29	36	36	50	65
Avec batterie d'eau glacée	kW	21	24	27	31	31	52	63
Pression statique externe maximale	Pa	400						
Longueur max. conduits de fumée (SDH)	m	9	9	9	9	9	9	7.5
Raccordement électrique		380/400V 3N - 50Hz (tous les modèles)						
Poids net sans caisson de filtration	Kg	175	188	195	226	249	310	380
avec caisson de filtration	Kg	275	303	310	350	373	461	545

SHH & RHH EC Caractéristiques techniques

Modèle		SHH55 RHH55	SHH83 RHH83	SHH102 RHH102
Puissance nominale	kW	54	80	99
Rendement thermique minimale (H ₁)	%	102	102	102
Consommation de gaz ¹				
Gaz naturel G20	m ³ /h	5.59	8.36	10.26
Gaz propane G31	kg/h	4.12	6.16	7.57
Raccordement gaz ²	Rc	¾"	¾"	¾"
Débit d'air				
Minimum @ 15°C	m ³ /h	5500	8500	10000
Maximum @ 15°C	m ³ /h	8500	11800	14000
Maximum @ puiss.froide nominale	m ³ /h	5750	9800	11800
Puissance froide maximale				
Avec détente directe DX	kW	36	65	65
Avec batterie d'eau glacée	kW	31	63	63
Longueur max. conduits de fumée (SHH)	m	9		
Raccordement électrique		380/400V 3N - 50Hz		
Poids net sans caisson de filtration	Kg	323	474	493
avec caisson de filtration	Kg	447	639	658

Consommation de gaz et puissances basées sur pouvoir calorifique supérieur du gaz naturel G20 de 0.5kWh/m³.
Propane G31 pouvoir calorifique supérieur 14.0kWh/Kg.

La pression d'admission minimale est 17.5mbar pour le gaz naturel et 37mbar pour le propane. La pression d'admission maximale est 50 mbar.

Le raccordement de gaz n'est pas égal au diamètre du tuyau d'alimentation de gaz.



Nortek Global HVAC Belgium nv
J&M Sabbestraat 130/A000
B-8930 Menen
Belgium
Tel. +32 (0)56 52 95 11
Fax. +32 (0)56 52 95 33
info.reznor@nortek.com
www.reznor.eu

Reznor® is a registered trademark of Nortek Global HVAC, LLC.

Company Standards and Services:

All products manufactured by Nortek Global HVAC facilities in Europe are tested and approved to CE standards. All European Nortek Global HVAC production facilities are assessed to EN ISO 9001 Quality Assurance. Nortek Global HVAC offer a service to our customers; including budget schemes, on site technical support and a comprehensive after-sales package. Nortek Global HVAC reserves the right to change specifications without prior notice. Errors and omissions excepted.

