

DESTRATIFICATION FAN DS-4



MULTI LANGUAGE INSTALLATION MANUAL



Please read this document carefully before commencing installation, commissioning and/or servicing.
Leave it with the end user/site agent to be placed in their premises technical file after installation.

WARNING

Improper installation, adjustment, alteration, service or maintenance can cause property damage, injury or death.
All work must be carried out by appropriately qualified persons.

The manufacturer does not take any responsibility in the event of non-observance of the regulations concerning the connection of the apparatus causing a dangerous operation possibly resulting in damage to the apparatus and/or environment in which the unit is installed.

Contents

EN

Technical information.....	3
Dimensions.....	3
Wiring diagram.....	4
General information.....	5
Parts List.....	6

FR

Information techniques.....	7
Dimensions.....	7
Schéma de câblage.....	8
Information générales.....	9
Liste des pièces.....	10

DE

Technische Information.....	11
Abmessungen.....	11
Schaltplan.....	12
Allgemeine Information.....	13
Liste der Einzelteile.....	14

NL

Technische informatie.....	15
Dimensies.....	15
Schakelschema.....	16
Algemene informatie.....	17
Onderdelen lijst.....	18

Technical information

		DS3-4	DS4-4	DS6-4	DS10-4
Mounting height	m	4 - 8	6 - 12	10 - 18	10 - 18
Approx mounting centres	m	13 - 16	15 - 20	16 - 21	17 - 23
Air volume	m ³ /h	3000	5300	6600	9000
	c.f.m	1765	3199	3885	5297
Maximum throw	m	8	12	18	18
Velocity	m/s	3.77	4.72	6.53	5.73
Electrical supply		230V 50Hz 1Phase			
Motor size	W	108	250	380	520
Operating current	A	0.52	1.15	1.75	2.40
Starting current	A	1.5	2.4	6.0	6.7
Fuse rating	A	6	6	6	10
Thermostatic control		Included			
Net weight	kg	15	19	21	27
Sound pressure level @ 5m	Lp db (A)	44	54	57	59

Table 1 Technical information

Notes: Mounting centres based on mounting height. (i.e. the lower the unit, the further they are apart.) Sound level Q=2,A=160m²

Dimensions

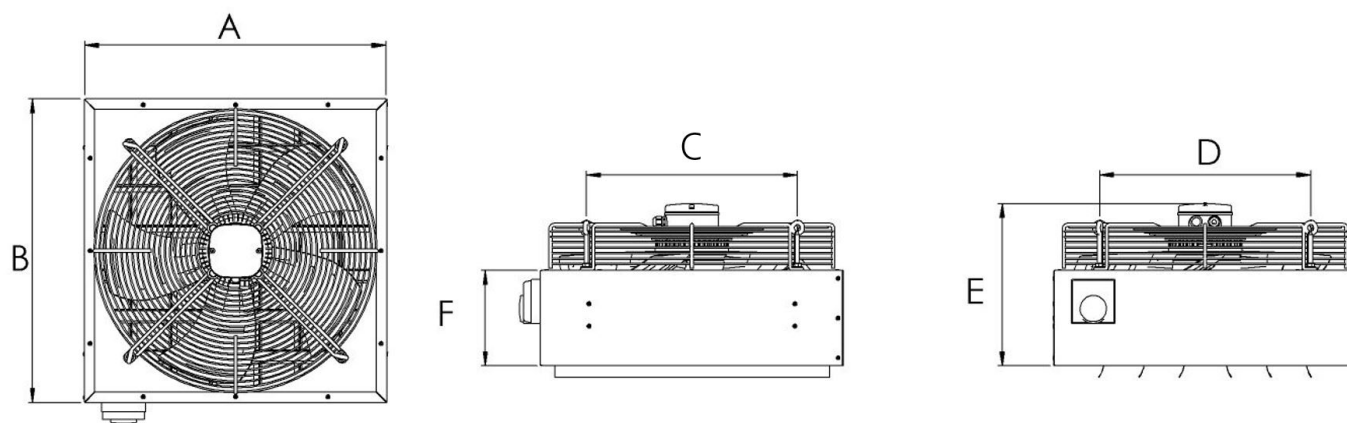


Figure 1 Dimensions and weights

Model	A	B	C	D	E	F	Kg
DS3-4	492	492	332	332	306	180	13.5
DS4-4	573	573	365	365	345	180	17.0
DS6-4	573	573	400	400	306	180	17.5
DS10-4	694	694	440	440	345	180	25.5

Table 2 Dimensions and weights

Wiring diagram

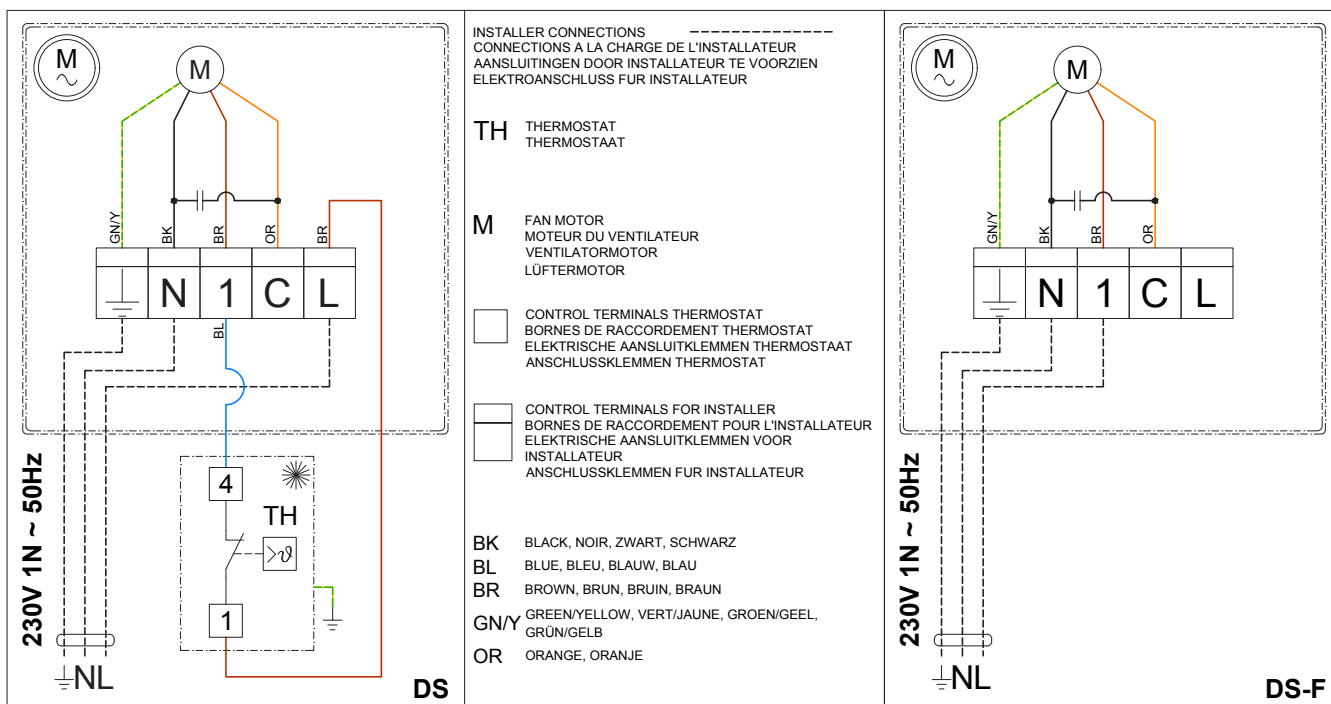


Figure 2 Internal wiring diagram

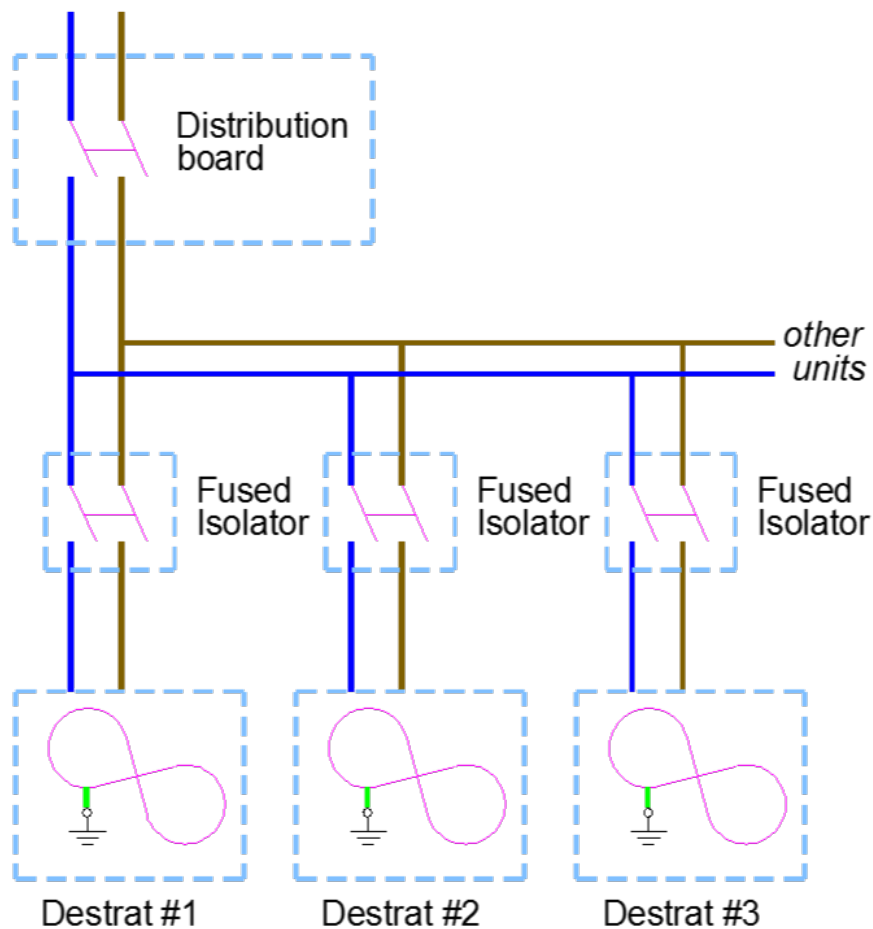


Figure 3 Electrical supply connection diagram

General information

Reznor destratification fans are a self contained unit incorporating adjustable four way louvre discharge, a high efficiency axial fan and an integral pre-wired thermostat mounted on the side of the unit.

Care should be taken to ensure that the unit is not sited in areas where it would be undesirable to recirculate high level air because of fumes, etc., or where corrosive atmospheres may attack the fan unit.

To obtain maximum benefit, destratification fans should be sited in the higher part of the building, close to the apex, approximately one metre below the peak.

Fans located over heat generating machinery or lighting maximise the benefits of 'free heat' whilst fans positioned close to doorways help to quickly restore comfortable conditions after door operation.

Fans should not be sited adjacent to large expanses of wall or roof glazing, or in close proximity to open flued heater units, as the airflow could adversely affect flue performance.

The destratification fan is equipped with four eyebolt suspension points, one on each corner, and may be suspended from these using chains or wires.

Each destratification fan is equipped with a cable gland mains input positioned on the terminal box on top of the main fan.

Each unit will require a 230V 50Hz 1ph fused supply to operate.
For safety and maintenance purposes, each fan should be fitted with an isolator located adjacent to the unit.

Any reference made to Laws, Standards, Directives, Codes of Practice or other recommendations governing the application and installation of heating appliances and which may be referred to in Brochures, Specifications, Quotations, and Installation, Operation and Maintenance manuals is done so for information and guidance purposes only and should only be considered valid at the time of the publication.

The Manufacturer cannot be held responsible from any matters arising from the revision to or introduction of new Laws, Standards, Directives, Codes of Practice or other recommendations.

The information contained in this technical manual is designed to aid a qualified or competent service technician in the instruction it is intended for.

Tools required

The following tools and equipment will be required to complete this task:

1. Lengths of chain or suspension wire, accessories, and relevant tools.
2. Length of 3 core 1.0mm² cable.
3. Wire strippers/cutters.
4. Electrical screwdriver.
5. Multi-meter.

Caution heavy item

Connect each suspension point to a rigid construction i.e. Unistrut, girders etc.

Note: Ensure the framework is adequate to take the weight of the particular destratification unit.

Once the destratification fan is in position, the wiring can commence.

The destratification fan is despatched in a cardboard box.

- Remove component from box.
- Adjust all outlet louvres to achieve desired air distribution and ensure blades are not resonating.
- Turn the power/spur on. The destratification fan will now operate and automatically switch off when the set temperature has been reached.
- To check operation of the DS type unit, rotate room thermostat dial to minimum setting - fan should operate. Rotate room thermostat dial to maximum setting - the fan should turn off.
- Finally turn the room thermostat to approximately 4° to 5° above the desired room temperature. If the fan does not

operate in this order, check wiring details in figure 3.

The unit is now ready for operation.

The Manufacturer cannot be held responsible from any matters arising from the revision to or introduction of new Laws, Standards, Directives, Codes of Practice or other recommendations.

The information contained in this technical manual is designed to aid a qualified or competent service technician.

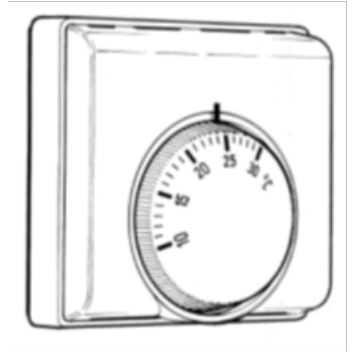


Figure 4 Thermostat

Parts List

Product	DS3-4	DS4-4	DS6-4	DS10-4
Fan assembly	01-27092	01-27093	01-27096	01-27094
Louvre spring	03-401EU-195046			
Louvre blade	03-401US-201830	03-401US-196233		03-401US-1024920
Thermostat	28-16-029			

Table 3 Parts list

Information techniques

		DS3-4	DS4-4	DS6-4	DS10-4
Hauteur de montage	m	4 - 8	6 - 12	10 - 18	10 - 18
Centres de montage approximatifs	m	13 - 16	15 - 20	16 - 21	17 - 23
Volume d'air	m ³ /h	3000	5300	6600	9000
	c.f.m	1765	3199	3885	5297
Lancer maximal	m	8	12	18	18
Rapidité	m/s	3.77	4.72	6.53	5.73
Fourniture électrique		230V 50Hz 1Phase			
Taille du moteur	W	108	250	380	520
Courant de fonctionnement	A	0.52	1.15	1.75	2.40
Courant de démarrage	A	1.5	2.4	6.0	6.7
Note de fusible	A	6	6	6	10
Contrôle thermostatique		Included			
Poids net	kg	15	19	21	27
Niveau de pression acoustique @ 5m	Lp db (A)	44	54	57	59

FR

Tableau 1 Information techniques

Notes: Montage des centres basés sur la hauteur de montage. (c'est à dire la partie inférieure de l'unité, plus ils sont à part). Niveau sonore Q=2, A=160m²

Dimensions

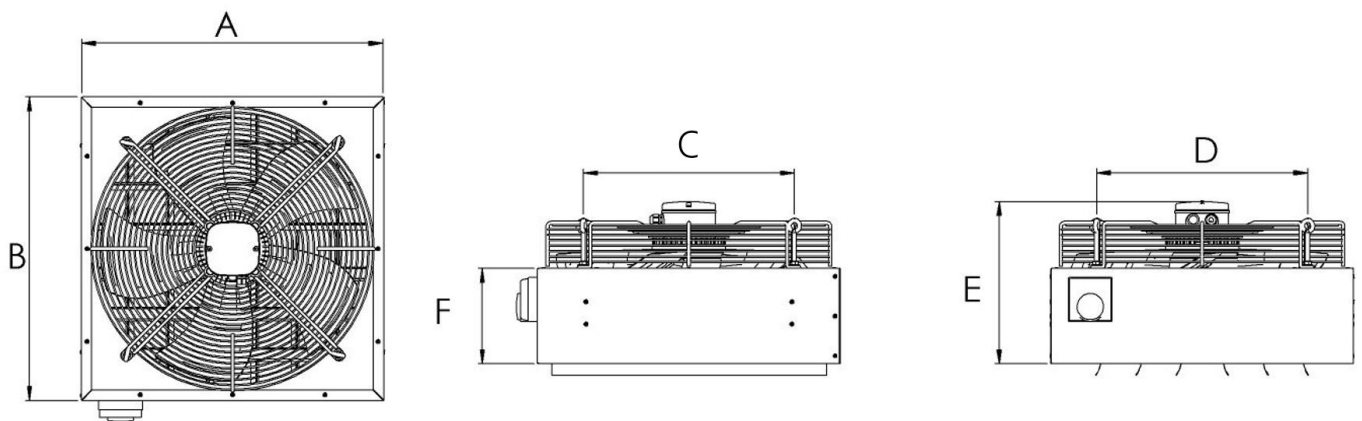


Figure 1 Dimensions et poids

Modèle	A	B	C	D	E	F	Kg
DS3-4	492	492	332	332	306	180	13.5
DS4-4	573	573	365	365	345	180	17.0
DS6-4	573	573	400	400	306	180	17.5
DS10-4	694	694	440	440	345	180	25.5

Tableau 2 Dimensions et poids

Schéma de câblage

FR

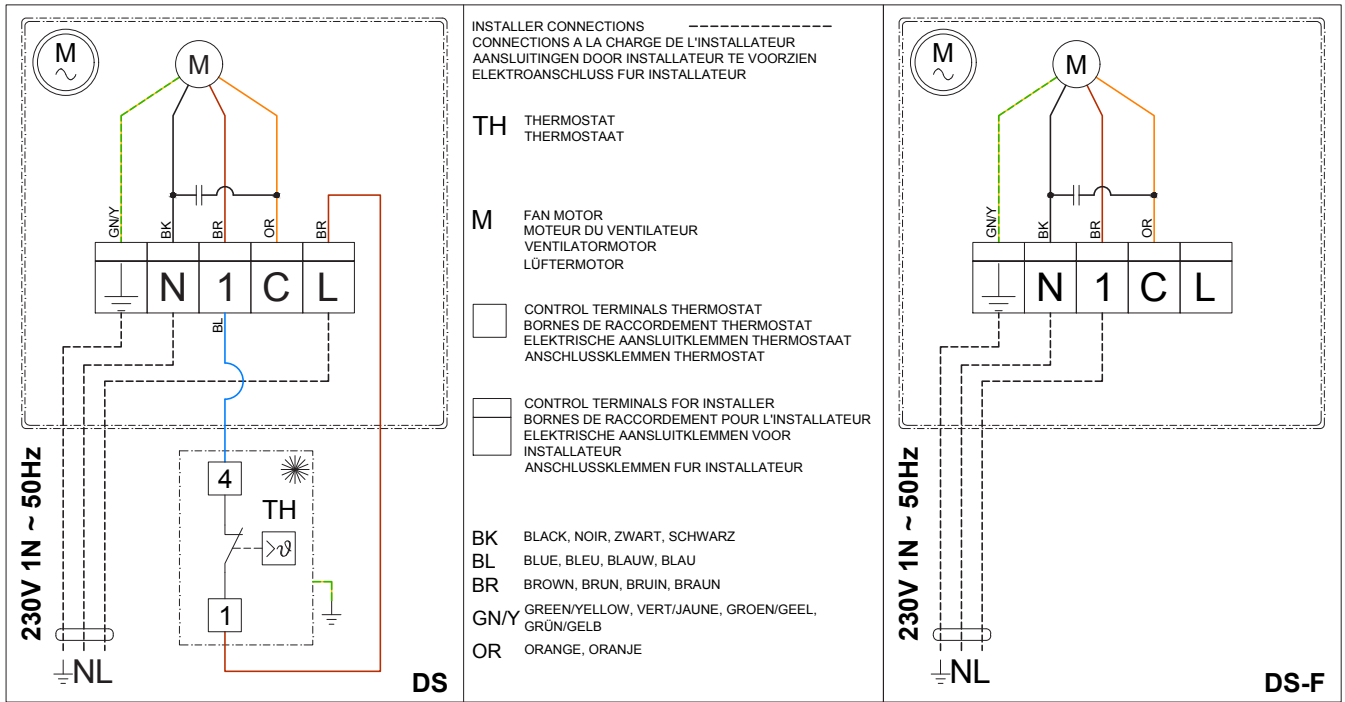


Figure 2 Schéma de câblage interne

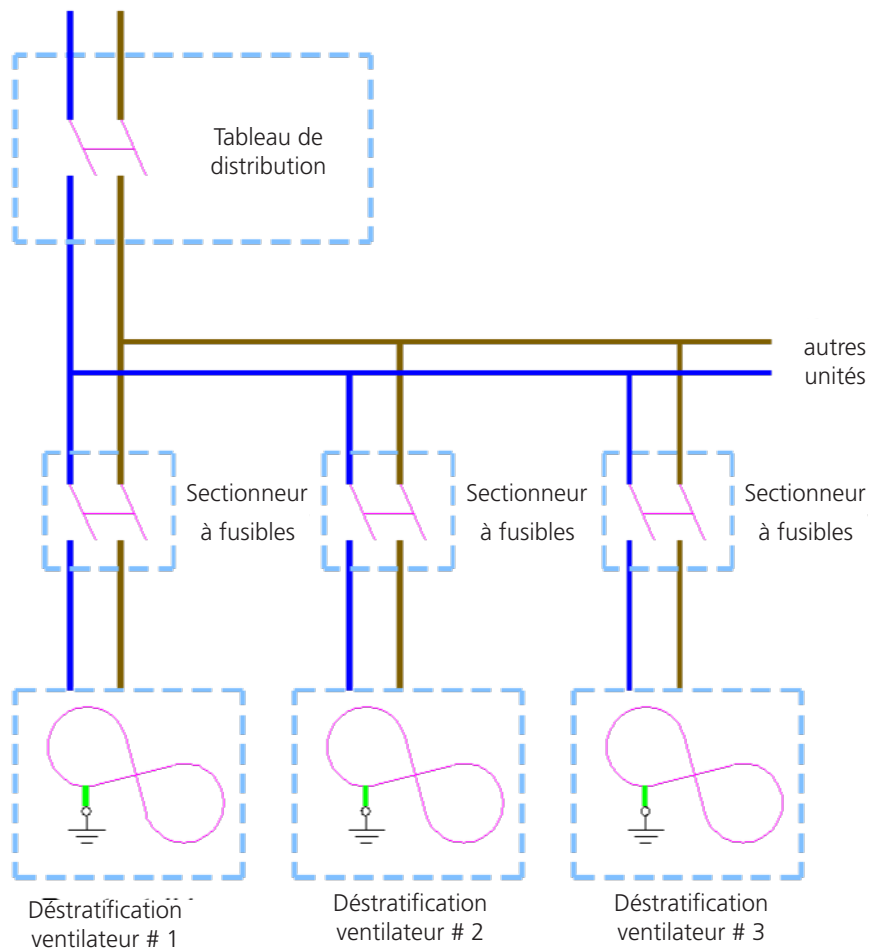


Figure 3 Schéma de connexion de l'alimentation

Information générales

Les ventilateurs de déstratification Reznor sont une unité autonome incorporant une décharge par déflecteur ajustable à quatre voies, un ventilateur axial à haute efficacité et un thermostat intégré pré-câblé monté sur le côté de l'unité.

Veillez à ce que l'unité ne soit pas installée dans des zones où il serait indésirable de faire recirculer de l'air à haute altitude en raison de vapeurs, etc., ou où des atmosphères corrosives pourraient attaquer le ventilateur.

Pour obtenir un bénéfice maximal, les ventilateurs de déstratification doivent être installés dans la partie supérieure du bâtiment, près du sommet, à environ un mètre sous le pic.

Les ventilateurs situés au-dessus de machines ou d'éclairage générant de la chaleur maximisent les avantages de la «chaleur libre», tandis que les ventilateurs positionnés à proximité des portes aident à rétablir rapidement des conditions confortables après leur utilisation.

Les ventilateurs ne doivent pas être placés à proximité de grandes surfaces vitrées de murs ou de toits, ni à proximité de blocs de chauffage à fluide ouverts, car le flux d'air pourrait nuire aux performances du conduit de cheminée.

Le ventilateur de déstratification est équipé de quatre points de suspension à œil, un à chaque coin, et peut être suspendu à l'aide de chaînes ou de fils.

Chaque ventilateur de déstratification est équipé d'une entrée secteur pour presse-étoupe placée sur la boîte à bornes au-dessus du ventilateur principal.

Chaque unité nécessitera une alimentation avec fusible 230V 50Hz 1ph pour fonctionner. Pour des raisons de sécurité et d'entretien, chaque ventilateur doit être équipé d'un isolateur adjacent à l'unité.

Toute référence à des lois, normes, directives, codes de pratique ou autres recommandations régissant l'application et l'installation d'appareils

de chauffage et pouvant être consultée dans les manuels Brochure, Spécifications, Devis, et Installation, utilisation et maintenance est faite à titre informatif et informatif. uniquement à des fins d'orientation et ne devrait être considéré comme valide qu'au moment de la publication.

Le fabricant ne peut être tenu responsable des problèmes découlant de la révision ou de l'introduction de nouvelles lois, normes, directives, codes de pratique ou autres recommandations.

Les informations contenues dans ce manuel technique sont conçues pour aider un technicien de maintenance qualifié ou compétent dans l'instruction à laquelle il est destiné. Longueurs de chaînes ou câbles de suspension, accessoires et outils associés.

Outils nécessaires

Les outils et équipements suivants seront nécessaires pour mener à bien cette tâche:

1. Longueurs de fil de chaîne ou de suspension, accessoires et outils pertinents.
2. Longueur du câble 3 conducteurs 1.0mm².
3. Pincettes à dénuder / cutters.
4. Tournevis électrique.
5. Multi-mètre.

Attention - Objet Lourd!

Reliez chaque point de suspension à une construction rigide, à savoir Unistrut, des poutres, etc.

Remarque: Assurez-vous que le cadre est adéquat pour prendre le poids de l'unité de déstratification particulière.

Une fois le ventilateur de déstratification en place, le câblage peut commencer.

FR

L'éventail de déstratification est expédié dans une boîte en carton..

- Retirer le composant de la boîte.
- Ajustez toutes les grilles de sortie pour obtenir la distribution d'air souhaitée et pour que les lames ne résonnent pas.
- Allumez l'alimentation. Le ventilateur de déstratification va maintenant fonctionner et s'éteindre automatiquement lorsque la température définie est atteinte.
- Pour vérifier le fonctionnement de l'unité de type DS, tournez le cadran du thermostat d'ambiance sur le réglage minimum - le ventilateur devrait fonctionner. Tournez le cadran du thermostat d'ambiance sur le réglage maximum - le ventilateur doit s'éteindre.

- Enfin, réglez le thermostat d'ambiance à environ 4° à 5° au-dessus de la valeur souhaitée. température ambiante. Si le ventilateur ne fonctionne pas dans cet ordre, vérifiez les détails de câblage dans la figure 3.

L'unité est maintenant prête à fonctionner.

Le fabricant ne peut être tenu responsable des problèmes découlant de la révision ou de l'introduction de nouvelles lois, normes, directives, codes de pratique ou autres recommandations.

Les informations contenues dans ce manuel technique sont conçues pour aider un technicien qualifié ou compétent.

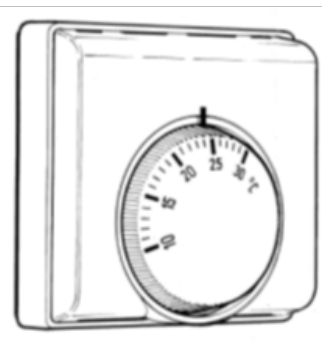


Figure 2 Thermostat

Liste des pièces

Produit	DS3-4	DS4-4	DS6-4	DS10-4
Assemblage de ventilateur	01-27092	01-27093	01-27096	01-27094
Printemps du Louvre	03-401EU-195046			
Lame du louver	03-401US-201830	03-401US-196233	03-401US-1024920	
Thermostat	28-16-029			

Tableau 3 Liste des pièces

Technische Information

		DS3-4	DS4-4	DS6-4	DS10-4
Einbauhöhe	m	4 - 8	6 - 12	10 - 18	10 - 18
Ungef. einbaumittelpunkte	m	13 - 16	15 - 20	16 - 21	17 - 23
Luftumwälzung	m ³ /h	3000	5300	6600	9000
	c.f.m	1765	3199	3885	5297
Maximale wurfweite	m	8	12	18	18
Drehzahl	m/s	3.77	4.72	6.53	5.73
Betriebsspannung		230V 50Hz 1Phase			
Leistungsaufnahme	W	108	250	380	520
Nennstrom	A	0.52	1.15	1.75	2.40
Einschaltstrom	A	1.5	2.4	6.0	6.7
Sicherungswert	A	6	6	6	10
Thermosicherung		Included			
Nettogewicht	kg	15	19	21	27
Schalldruckpegel @ 5m	Lp db (A)	44	54	57	59



Tabelle 1 Technische Information

Anmerkungen: Die Montagezentren basieren auf der Montagehöhe. (d. h. je niedriger die Einheit, desto weiter auseinander.) Geräuschpegel Q = 2, A = 160 m²

Abmessungen

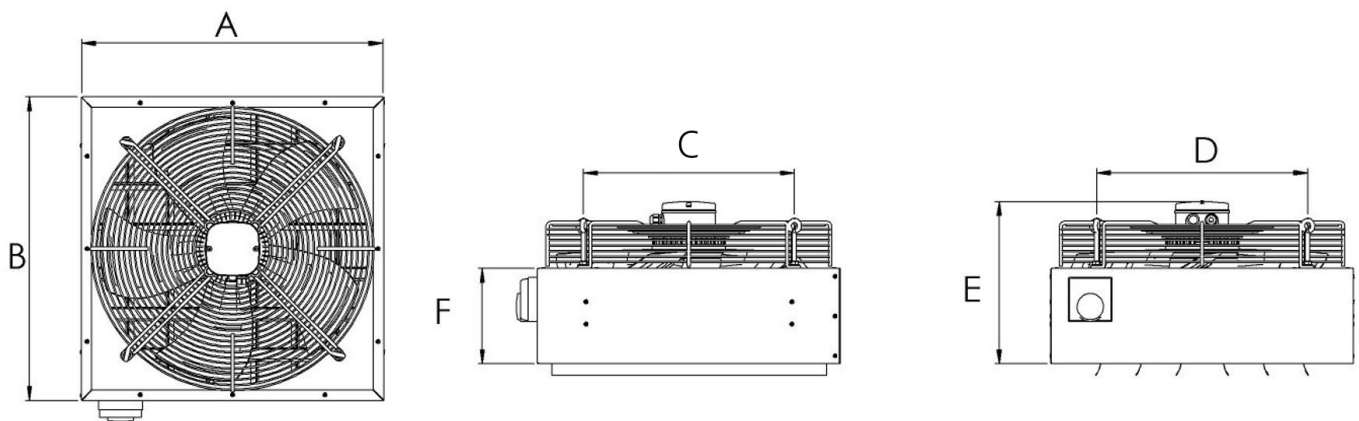


Abbildung 1 Maße und Gewichte

Modell	A	B	C	D	E	F	Kg
DS3-4	492	492	332	332	306	180	13.5
DS4-4	573	573	365	365	345	180	17.0
DS6-4	573	573	400	400	306	180	17.5
DS10-4	694	694	440	440	345	180	25.5

Tabelle 2 Maße und Gewichte

Schaltplan

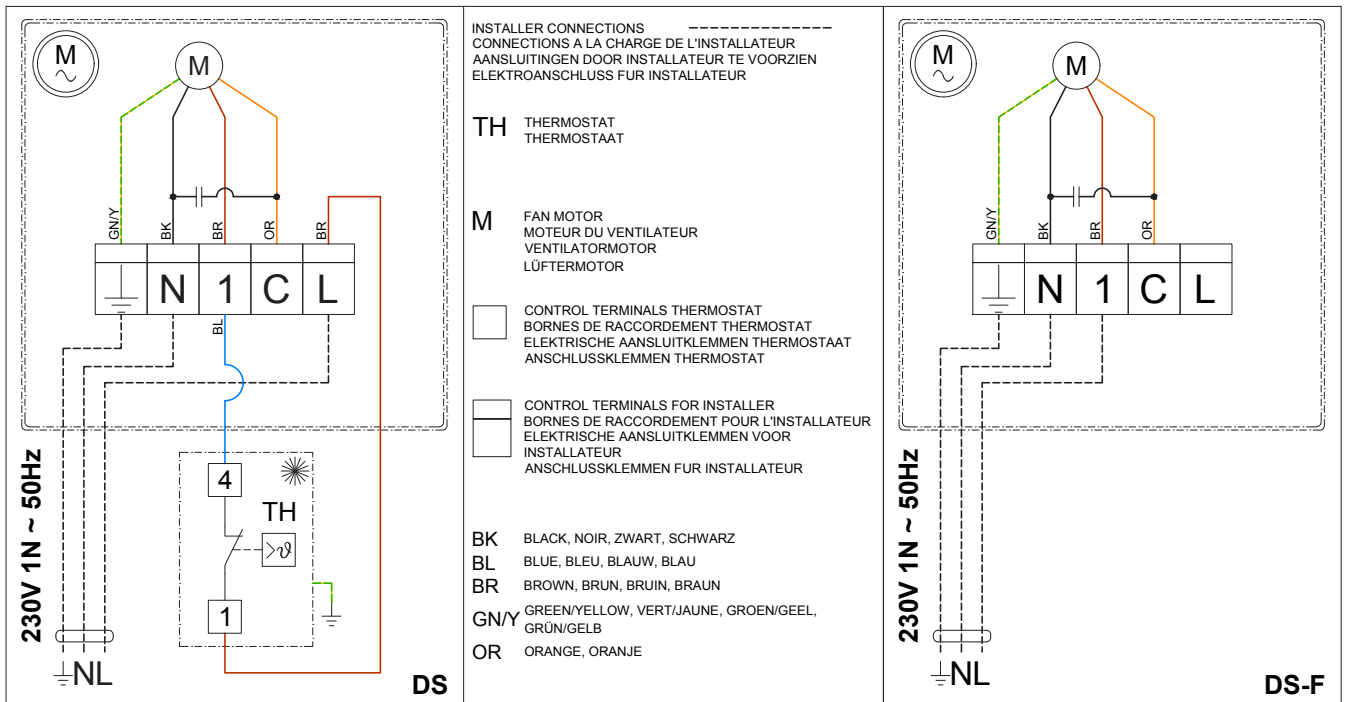


Abbildung 2 Interner Schaltplan

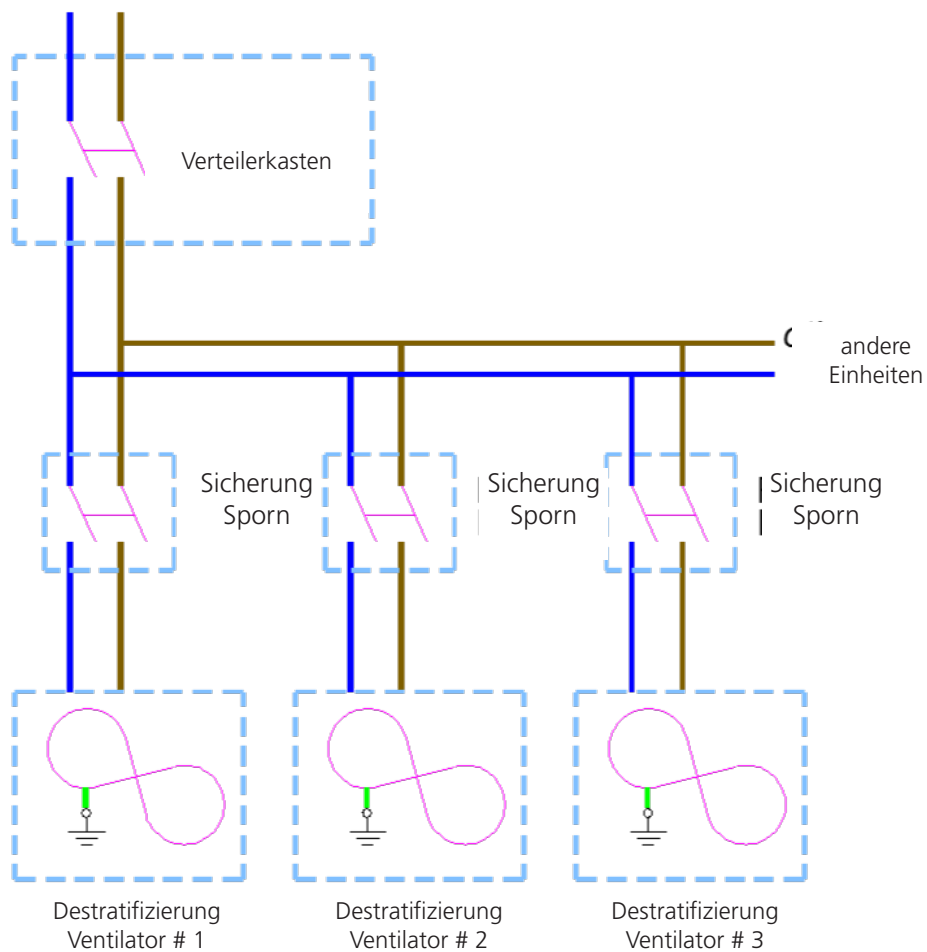


Abbildung 3 Anschlussplan der Stromversorgung

Allgemeine Information

Reznor-Entschichtungsventilatoren sind eine eigenständige Einheit, die einen einstellbaren Vierwege-Luftschlitzauslass, einen Axialventilator mit hohem Wirkungsgrad und einen integrierten vorverdrahteten Thermostat enthält, der an der Seite der Einheit angebracht ist.

Es ist darauf zu achten, dass das Gerät nicht an Orten aufgestellt wird, an denen es aufgrund von Dämpfen usw. unerwünscht ist, hohe Luftmengen umzuwälzen, oder an denen die Lüftereinheit durch korrosive Atmosphären angegriffen werden kann.

Um den größtmöglichen Nutzen zu erzielen, sollten Entschichtungsventilatoren im oberen Teil des Gebäudes nahe dem Scheitelpunkt, etwa einen Meter unterhalb des Gipfels, aufgestellt werden.

Lüfter, die sich über wärmeerzeugenden Maschinen oder Beleuchtungskörpern befinden, maximieren die Vorteile der „freien Wärme“, während Lüfter, die in der Nähe von Türen positioniert sind, dazu beitragen, nach dem Betrieb der Tür die behaglichen Bedingungen schnell wiederherzustellen. Ventilatoren sollten nicht neben großen Flächen von Wand- oder Dachverglasungen oder in unmittelbarer Nähe von offenen Durchlauferhitzern aufgestellt werden, da der Luftstrom die Leistung des Abzugs beeinträchtigen könnte.

Der Entschichtungslüfter ist an jeder Ecke mit vier Aufhängepunkten für die Ringschrauben ausgestattet und kann mit Ketten oder Drähten an diesen aufgehängt werden.

Jeder Entschichtungslüfter ist mit einem Kabelverschraubungs-Netzeingang ausgestattet, der sich am Klemmenkasten oben am Hauptlüfter befindet.

Für jede Einheit ist eine abgesicherte Stromversorgung mit 230 V, 50 Hz und 1 Stunde erforderlich.

Aus Sicherheits- und Wartungsgründen sollte jeder Lüfter mit einem Isolator ausgestattet

sein, der sich neben dem Gerät befindet.

Alle Verweise auf Gesetze, Normen, Richtlinien, Verhaltensregeln oder andere Empfehlungen für die Anwendung und Installation von Heizgeräten, auf die in Broschüren, technischen Daten, Angeboten sowie Installations-, Betriebs- und Wartungshandbüchern verwiesen wird, erfolgen zu Informationszwecken und Nur zu Orientierungszwecken und nur zum Zeitpunkt der Veröffentlichung als gültig anzusehen.

Der Hersteller kann nicht für Angelegenheiten verantwortlich gemacht werden, die sich aus der Überarbeitung oder Einführung neuer Gesetze, Normen, Richtlinien, Verhaltensregeln oder anderer Empfehlungen ergeben.

Die in diesem technischen Handbuch enthaltenen Informationen sollen einem qualifizierten oder kompetenten Servicetechniker bei der Ausführung der Anweisung helfen, für die sie bestimmt sind.

Werkzeuge benötigt

Die folgenden Werkzeuge und Geräte sind erforderlich, um diese Aufgabe auszuführen:

1. Länge der Kette oder des Aufhängungsdrahtes, des Zubehörs und der entsprechenden Werkzeuge.
2. Länge des 3-adrigen 1,0 mm²-Kabels.
3. Abisolierzangen.
4. Elektrischer Schraubendreher.
5. Multimeter.

Vorsicht schwerer Gegenstand

Verbinden Sie jeden Aufhängepunkt mit einer starren Konstruktion, z. B. Unistrut, Trägern usw.

Hinweis: Stellen Sie sicher, dass das Gerüst für das Gewicht der jeweiligen Entschichtungseinheit geeignet ist.

Sobald der Entschichtungslüfter in Position ist, kann die Verkabelung beginnen.

DE

Der Entschichtungsventilator wird in einem Karton verschickt.

Bauteil aus Karton entnehmen.

Stellen Sie alle Auslasslamellen so ein, dass die gewünschte Luftverteilung erreicht wird und die Lamellen nicht mitschwingen.

Schalten Sie die Stromversorgung ein. Der Entschichtungslüfter läuft nun und schaltet sich automatisch ab, wenn die eingestellte Temperatur erreicht ist.

Um den Betrieb des DS-Geräts zu überprüfen, drehen Sie den Raumthermostatknopf auf die niedrigste Einstellung - der Lüfter sollte funktionieren. Drehen Sie den Raumthermostatschalter auf die maximale Einstellung - der Lüfter sollte sich ausschalten.

Zuletzt drehen Sie den Raumthermostat auf ca. 4° bis 5° über der gewünschten Raumtemperatur. Wenn der Lüfter nicht in dieser Reihenfolge arbeitet, überprüfen Sie die

Verdrahtungsdetails in Abbildung 3
Das Gerät ist jetzt betriebsbereit.

Der Hersteller kann nicht für Angelegenheiten verantwortlich gemacht werden, die sich aus der Überarbeitung oder Einführung neuer Gesetze, Normen, Richtlinien, Verhaltensregeln oder anderer Empfehlungen ergeben.

Die in diesem technischen Handbuch enthaltenen Informationen sollen einen qualifizierten oder kompetenten Servicetechniker unterstützen.



Abbildung 2 Thermostat

Liste der Einzelteile

Produkt	DS3-4	DS4-4	DS6-4	DS10-4
Lüftermontage	01-27092	01-27093	01-27096	01-27094
Louvre Frühling	03-401EU-195046			
Lamellenklinge	03-401US-201830	03-401US-196233	03-401US-1024920	
Thermostat	28-16-029			

Tabelle 3 Teileliste

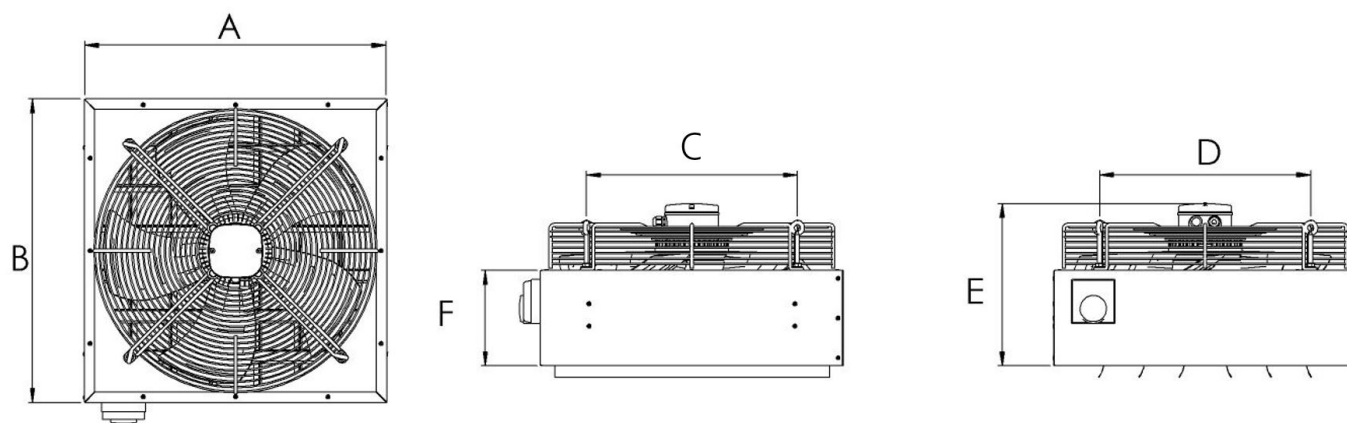
Technische informatie

		DS3-4	DS4-4	DS6-4	DS10-4
Montagehoogte	m	4 - 8	6 - 12	10 - 18	10 - 18
Geschatte montagecentra	m	13 - 16	15 - 20	16 - 21	17 - 23
Luchtvolume	m ³ /h	3000	5300	6600	9000
	c.f.m	1765	3199	3885	5297
Maximale worp	m	8	12	18	18
Snelheid	m/s	3.77	4.72	6.53	5.73
Elektrische voeding		230V 50Hz 1Phase			
Motor grootte	W	108	250	380	520
Bedrijfsstroom	A	0.52	1.15	1.75	2.40
Startstroom	A	1.5	2.4	6.0	6.7
Zekering	A	6	6	6	10
Thermostatische regeling		Included			
Netto gewicht	kg	15	19	21	27
Geluidsdruk niveau @ 5m	Lp db (A)	44	54	57	59

Tafel 1 Technische informatie

Opmerkingen: Montagecentra op basis van montagehoogte. (d.w.z. hoe lager de eenheid, hoe verder ze uit elkaar liggen.) Geluidsniveau Q = 2, A = 160m²

Dimensies

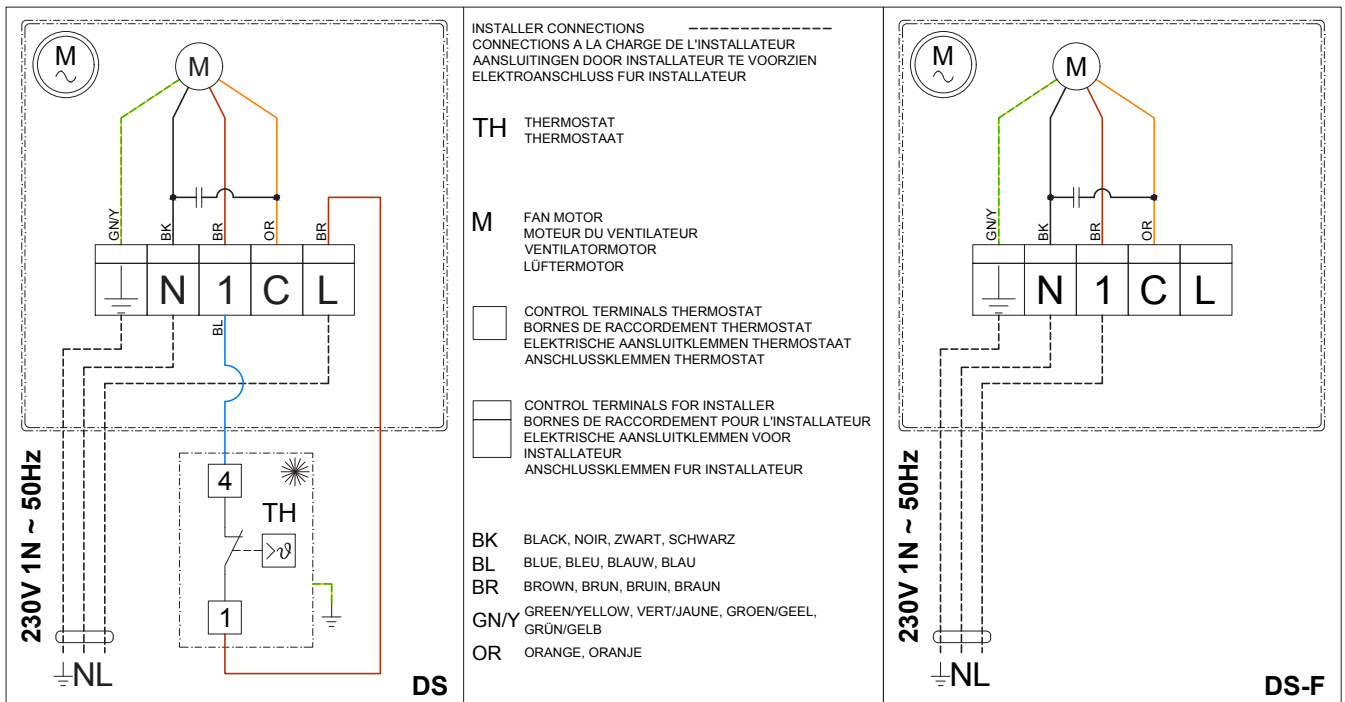


Figuur 1 Afmetingen en gewichten

Model	A	B	C	D	E	F	Kg
DS3-4	492	492	332	332	306	180	13.5
DS4-4	573	573	365	365	345	180	17.0
DS6-4	573	573	400	400	306	180	17.5
DS10-4	694	694	440	440	345	180	25.5

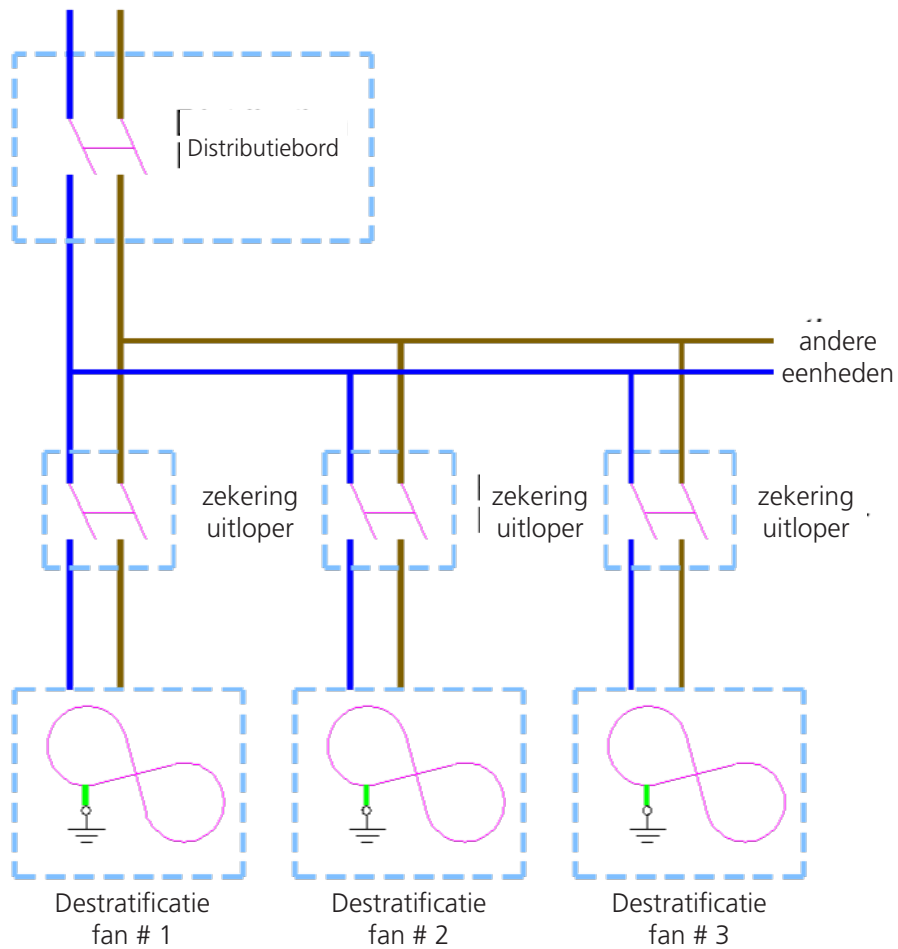
Tabel 2 Afmetingen en gewichten

Schakelschema



Afbeelding 2 Intern bedradingschema

NL



Afbeelding 3 Aansluitschema van de voeding

Algemene informatie

De destratificatieventilatoren van Reznor zijn een op zichzelf staande eenheid met instelbare vierwegroosterafvoer, een axiale ventilator met hoog rendement en een geïntegreerde voorbedrade thermostaat aan de zijkant van de eenheid.

Zorg ervoor dat de unit niet wordt geplaatst op plaatsen waar het ongewenst is om lucht op hoog niveau te recirculeren vanwege dampen, enz., Of waar corrosieve atmosferen de ventilatoreenheid kunnen aantasten.

Om maximaal voordeel te behalen, moeten destratificatieventilatoren in het hogere deel van het gebouw worden geplaatst, dicht bij de top, ongeveer een meter onder de piek.

Ventilatoren boven warmtegenererende machines of verlichting maximaliseren de voordelen van 'gratis warmte', terwijl ventilatoren die dicht bij deuropeningen zijn geplaatst helpen om snel comfortabele omstandigheden te herstellen na de werking van de deur.

Ventilatoren mogen niet worden geplaatst naast grote vlakken van muur- of dakbeglazing, of in de buurt van open verwarmingen, omdat de luchtstroom de prestaties van het rookkanaal nadelig kan beïnvloeden.

De destratificatieventilator is uitgerust met vier oogboutophangpunten, één op elke hoek, en kan aan deze worden opgehangen met kettingen of draden.

Elke destratificatieventilator is uitgerust met een kabeldoorvoer op de klemmenkast bovenop de hoofdventilator.

Elke eenheid heeft een 230V 50Hz 1ph gesmolten voeding nodig om te werken. Voor veiligheids- en onderhoudsdoeleinden moet elke ventilator worden voorzien van een isolator die zich naast de unit bevindt.

Elke verwijzing naar wetten, normen, richtlijnen, praktijkcodes of andere aanbevelingen voor de toepassing en installatie van verwarmingstoestellen en waarnaar kan worden verwezen in brochures, specificaties, offertes en installatie-, bedienings- en onderhoudshandleidingen wordt gedaan ter informatie en alleen als leidraad en dient alleen als geldig te worden beschouwd op het moment van publicatie.

De fabrikant kan niet aansprakelijk worden gesteld voor zaken die voortvloeien uit de herziening of invoering van nieuwe wetten, normen, richtlijnen, praktijkcodes of andere aanbevelingen.

De informatie in deze technische handleiding is bedoeld om een gekwalificeerde of competente servicetechnicus te helpen bij de instructie waarvoor hij bedoeld is.

Benodigde gereedschappen

De volgende gereedschappen en apparatuur zijn vereist om deze taak te voltooien:

1. Lengtes van ketting of ophangdraad, accessoires en relevant gereedschap.
2. Lengte van 3-aderige 1,0 mm² kabel.
3. Draadstrippers / -snijders.
4. Elektrische schroevendraaier.
5. Multi-meter.

Let op zwaar voorwerp

Connect each suspension point to a rigid construction i.e. Unistrut, girders etc.

Opmerking: zorg ervoor dat het raamwerk voldoende is om het gewicht van de specifieke destratificatie-eenheid te dragen.

Zodra de destratificatieventilator in positie is, kan de bedrading beginnen.

NL

De destratificatieventilator in positie is, kan de bedrading beginnen.

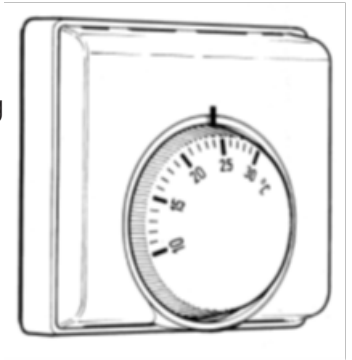
- Haal het onderdeel uit de doos.
- Pas alle uitblaasroosters aan om de gewenste luchtverdeling te bereiken en ervoor te zorgen dat de bladen niet resoneren.
- Schakel de stroom / aansporing in. De destratificatieventilator zal nu werken en automatisch uitschakelen wanneer de ingestelde temperatuur is bereikt.
- Om de werking van het DS-type te controleren, draait u de thermostaatknop naar de minimale instelling - de ventilator moet werken. Draai de knop van de kamerthermostaat naar de maximale instelling - de ventilator moet uitschakelen.
- Draai ten slotte de kamerthermostaat ongeveer 4° tot 5° boven de gewenste kamertemperatuur. Als de ventilator niet

in deze volgorde werkt, controleer dan de bedradingsdetails in afbeelding 3.

Het apparaat is nu klaar voor gebruik.

De fabrikant kan niet aansprakelijk worden gesteld voor zaken die voortvloeien uit de herziening of invoering van nieuwe wetten, normen, richtlijnen, praktijkcodes of andere aanbevelingen.

De informatie in deze technische handleiding is bedoeld om een gekwalificeerde of competente servicetechnicus te helpen.



Figuur 2 Thermostaat

Onderdelen lijst

Artikel	DS3-4	DS4-4	DS6-4	DS10-4
Ventilator assemblage	01-27092	01-27093	01-27096	01-27094
Louvre lente	03-401EU-195046			
Louvre mes	03-401US-201830	03-401US-196233		03-401US-1024920
Thermostaat	28-16-029			

Tabel 3 Onderdelenlijst

NL



Nortek Global HVAC is a registered trademark of the Nortek Global HVAC limited. Because of the continuous product innovation, Nortek Global HVAC reserves the right to change product

NORTEK GLOBAL HVAC (UK) LTD
Fens Pool Avenue
Brierley Hill
West Midlands DY5 1QA
United Kingdom
Tel +44 (0)1384 489250
Fax +44 (0)1384 489707
reznorsales@nortek.com
www.reznor.eu

This document replaces the previous, Manual Part No (NEW PRODUCT MANUAL)
Current full Part No. **Reznor, DS-4, Installation Manual, ML (multi language) 2019-11, D301232**