



REZNOR®

PREEVA EC

Luchtbehandelingskast



 **NORTEK™**
GLOBAL HVAC



ErP Lot 21
Seizoensgebonden efficiëntie:
SDH RDH 73-75% *
SHH RHH 84-85% *
Voldoen aan NOx

PREEVA EC

Luchtbehandelingskast

De Reznor PREEVA EC is een nieuwe generatie luchtbehandelingstoestellen voor luchtverwarming, ventilatie en optioneel ook koeling.

De PREEVA luchtbehandelingskasten hebben warmtewisselaars met thermische rendementen van 91%, of condenserende warmtewisselaars met thermisch rendement tot 102% (OW).

De PREEVA verenigt hoge rendementen, kwaliteitsonderdelen en gereduceerde de levenscycluskosten.

De plugventilator met EC-sturing geeft de PREEVA EC een breed bereik in luchtdebiet en statische druk. Een optionele mengkast zorgt voor luchtfiltering.

Modellen

De PREEVA EC bestaat in modellen voor binnenopstelling (SDH/SHH) en modellen voor buitenopstelling (RDH/RHH). Deze zijn weersbestendig en kunnen op het dak of op de grond geplaatst worden.

- > 7 modellen met standaard rendement, met vermogens van 24 tot 97kW
- > 3 modellen met hoog rendement, met vermogens van 54 tot 99kW
- > Optionele koeling: 18 tot 65kW
- > Luchtdebiet 1700-14000m³/h
- > Externe statische druk tot 400Pa

Eigenschappen & Voordelen

- > Gepatenteerde vierwegs-warmtewisselaar met een hoog rendement, goede aërodynamische eigenschappen en een lange levensduur
- > Op de SHH en RHH bevindt er zich een gepatenteerde MacroChannel warmtewisselaar na de eerste warmtewisselaar. In deze tweede warmtewisselaar condenseren de rookgassen zodat het thermisch rendement stijgt naar 102%
- > Warmtewisselaar uit titaniumgestabiliseerd gealuminiseerd staal of RVS
- > Enkele brander met veiligheidsontsteking met meerdere pogingen. Voor een betere betrouwbaarheid
- > Gepatenteerde zelfrichtende brander. Zorgt voor een goede verbranding en vermijdt vlamcontact met de warmtewisselaar.
- > Standaard modulerende brander, vereist een 0-10 V DC signaal
- > EC-aangestuurde plug ventilator

Bediening en thermostaat

Gebouwen moeten zo economisch en ecologisch mogelijk gebruikt worden, dus moeten de verwarming en de regeling zo efficiënt mogelijk zijn. Bovendien is een eenvoudige bediening een must.

Daarom hebben wij gebruiksvriendelijke regelapparatuur geselecteerd die energie helpt besparen en de veiligheid verhoogt.

Functies GA11-thermostaat

- > gebruiksvriendelijke instelling programma's dag/nacht/week
- > meerdere aan/uit periodes per dag
- > overuren-modus
- > branderontgrendeling
- > foutenweergave op scherm
- > beveiliging met paswoord
- > vorstbeschermingsmodus
- > mogelijk om externe sensoren aan te sluiten
- > enkel ventilatie
- > Nederlandse, Franse en Engelse taalkeuzes
- > grafisch lcd dot-matrix scherm
- > reservebatterij
- > meerdere toestellen op één GA11



GA11

Toevoerventilator

De PREEVA is ontworpen voor kanaal-aansluiting, met een plugventilator die een externe statische druk tot 400Pa levert (afhankelijk van de opties).

De plugventilator is EC-gestuurd, zodat Nortek voor de klant een toestel kan bouwen dat volledig aangepast is naar de vereisten qua debiet en luchtdruk.

Kleine aanpassingen kunnen nog op het toestel zelf uitgevoerd worden. Een potentiometer laat toe om de laatste afregelingen van het luchtdebiet uit te voeren op de werf.

Naast kanaalaansluiting, kan de PREEVA EC ook vrijblazend gebruikt worden met uitblaasroosters. Deze hebben 30°- of 60°-neerwaartse uitblaasstukken.

Ook inducerende uitblaasplena met nozzles zijn beschikbaar.

Tenslotte is de PREEVA ook compatibel met op maat gemaakte luchtverdeel-systemen.



Plena met uitblaasmonden

Voor grote open ruimtes bestaan er uitblaasmonden. Deze maken gelijkmatige, precieze luchtverdeling en luchtrecirculatie op hoog niveau mogelijk.

De uitblaasmonden geven een lucht-worp tot 60 m ver. Door de toegenomen circulatie zullen er geen bijkomende luchtondersteuningsventilatoren nodig zijn.

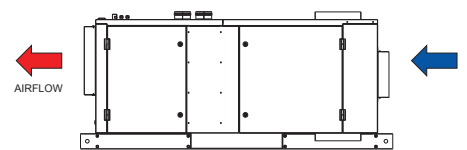
De uitblaasmonden worden gegroepeerd op een plenum op de PREEVA, of ze worden geplaatst op kanalen.

Zelfs aan hoge luchtsnelheid is het geluid zeer beperkt. De nozzles zijn richtbaar tot 60° voor een beter gericht luchtpatroon.

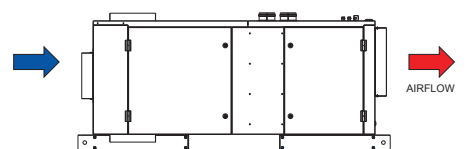
Toegang voor onderhoud

De motor en elektrische componenten zijn vlot toegankelijk van één zijde.

De toestellen kunnen geleverd worden met de toegang aan de rechterzijde of aan de linkerzijde. Dit moet duidelijk vermeld worden op de bestelling en kan na aanvang van de productie niet meer gewijzigd worden.



Toegang linkerzijde



Toegang rechterzijde

Constructie

De SDH en SHH worden geassembleerd geleverd op een verzinkt basisframe. Standaard worden deze toestellen afgewerkt met een witte poederlaklaag (RAL 9010). Andere kleuren zijn verkrijgbaar op aanvraag.

De RDH en RHH worden worden weersbestendig uitgevoerd en voorzien van de rookgasafvoer geïntegreerd in de omkasting. De verzinkte basisframes zijn uitgerust met hijspunten. De panelen bestaan uit voorgelakte, verzinkte staalplaat.

Alle modellen hebben geïsoleerde panelen (thermisch/akoestisch).

De toegang is eenvoudig dankzij de uitlichtbare scharnieren, praktisch voor beperkte ruimtes.



Warmtewisselaar

Gepatenteerde vierwegswarmtewisselaar met hoog rendement en een lange levensduur. Er is een condensafloop voorzien tussen de derde en de vierde bocht zodat er zich geen condensaat kan verzamelen bij werking op verse lucht in de winter.



De SHH en RHH hebben achter de primaire warmtewisselaar een secundaire aluminium MacroChannel warmtewisselaar. In deze secundaire warmtewisselaar condenseren de rookgassen, zodat ook de warmte uit de waterdamp in de rookgassen benut wordt. Zo wordt het rendement van de SHH verhoogd tot 102% op onderwaarde.

Brander

De betrouwbare enkele brander met vonkontsteking heeft een zelfrichtende werking die vlamcontact voorkomt, en



zo ook vroegtijdig falen van de warmtewisselaar.

Een modulerende brander is standaard op alle PREEVA EC's. Een 0-10V DC-siginaal is vereist.

Vlamcontrole met microprocessor zorgt voor een veilige werking.

Rookgasafvoer

De toestellen zijn uitgerust met een rookgasafvoerventilator gemonteerd bovenop een collectorbox.

In de SHH en RHH is een epoxygelakte aluminium rookgasafvoerventilator gemonteerd.

Er zijn gesloten systemen voor zowel de rookgasafvoer als de verbrandingsluchttoevoer (concentrisch). Zo moet er maar één doorboring van een dak of een muur gemaakt worden, en moet er geen bijkomende ventilatie voorzien worden in de te verwarmen ruimte.

De toestellen zijn ook CE-gecertificeerd voor systemen met enkele buis, die een aparte ventilator hebben in een trekkende kap. Bij deze systemen wordt de verbrandingslucht van binnen in de ruimte getrokken.

Optie: koeling en warmtepomp

Naast de brede keuze in verwarmingsvermogens is de PREEVA ook beschikbaar met koeling. Dat kan met een koudwater- of met een DX-batterij. Op de DX-batterij kan zelfs een warmtepomp aangesloten worden.

Regeling

PREEVA luchtbehandelingskasten worden voorgeassembleerd en voorbedraad geleverd. Een externe hoofdschakelaar is verkrijgbaar in optie.

Luchtbehandeling

Alle modellen zijn uitgerust met een EC-gestuurde plugventilator.

Luchtverdeling

De PREEVA is ontworpen voor kanaalaansluiting, met een plugventilator die een externe statische druk tot 400Pa levert (afhankelijk van de opties).

Naast kanaalaansluiting, kan de PREEVA EC ook vrijblazend gebruikt worden met uitblaasroosters. Deze hebben 30°- of 60°-neerwaartse uitblaasstukken.

Ook inducerende uitblaasplena met nozzles zijn beschikbaar.

Tenslotte is de PREEVA ook compatibel met op maat gemaakte luchtverdeel-systemen.

Luchtmenging

Aërodynamische aluminium kleppen met afgesloten uiteinden regelen heel precies de stromen van verse lucht en teruggenomen lucht.

Er zijn voorgemonteerde servomotoren beschikbaar die de kleppen bedienen, bvb. voor toevoer van verse lucht en free cooling.

Er is een breed gamma aan filters met optionele drukverschilsensor om vervuiling van de filter te signaleren.



Toegang voor onderhoud

De motor en elektrische componenten zijn vlot toegankelijk van één zijde.

De toestellen kunnen geleverd worden met de toegang aan de rechterzijde of aan de linkerzijde.

Dit moet duidelijk vermeld worden op de bestelling en kan na aanvang van de productie niet meer gewijzigd worden.

Model SDH voor binnenopstelling, met optionele filter/mengsectie



Model RDH voor buitenopstelling, met optionele filter/mengsectie en aanzuigluifel



Rookgasafvoer en verbrandingsluchttoevoer

Voor de binnen geplaatste PREEVA EC SDH en SHH, zijn er concentrische systemen die zowel de rookgasafvoer als de verbrandingsluchttoevoer verzorgen. Zo is er slechts één doorboring nodig. Er kan gekozen worden voor muur- of voor dakdoorvoeren.

Buizen kunnen bijgevoegd worden tot aan een maximale totale lengte van 9 meter. (7,5 meter voor de verbrandingsluchttoevoer van model 100).

De toegestane lengte neemt met 1,5 meter af voor elke bocht van 90°.

Een drukschakelaar schakelt het toestel uit in geval van onvoldoende verbrandingslucht, een geblokkeerde rookgasafvoer of een niet-werkende rookgasventilator.

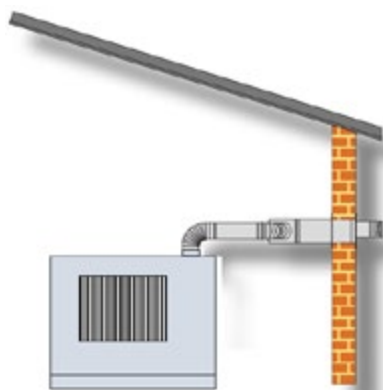
Om aan de CE-normen te voldoen, moeten voor de rookgasafvoer en de verbrandingsluchttoevoer de systemen van de fabrikant gebruikt worden.

De toestellen zijn echter ook gecertificeerd voor rookgasafvoersystemen met enkele buis en trekkende kap. In dit geval wordt de verbrandingslucht van binnen in het gebouw getrokken.

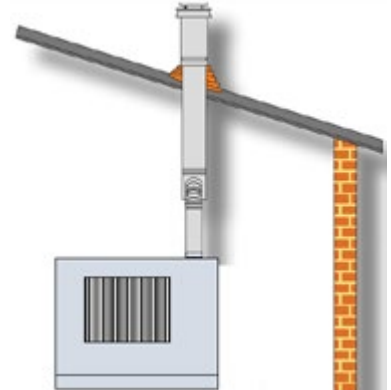
Een specifieke dak- of muurdoorvoer is hierbij nodig. De maximale lengte van de rookgasafvoerbuis bedraagt dan 14 meter (12 meter voor model 100).

Hier getoond zijn types C32, C12 en C52. Andere mogelijke types* zijn B22, C42 en C82. (C62 niet toegelaten in België)

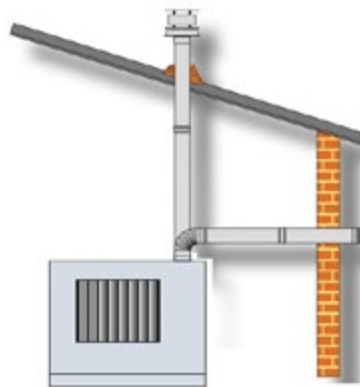
De plaatsing van de toestellen en configuraties van de rookgassystemen zijn indicatief. Voor meer details zoals vrije afstanden, gelieve de installatie-instructies te raadplegen.



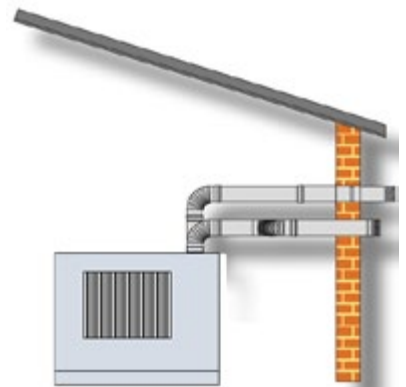
Muurdoorvoer (type C12)
Geen dakdoorvoer of dakplaat nodig



Dakdoorvoer (type C32)

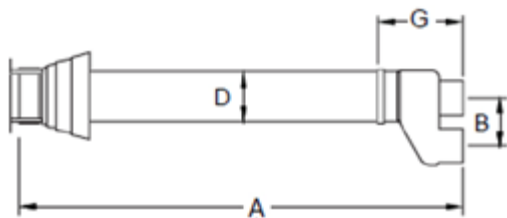


Verbrandingsluchttoevoer door de muur, rookgasafvoer door het dak (C52)

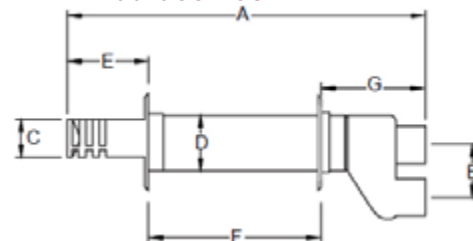


Gescheiden toevoer verbrandingslucht en afvoer rookgassen (type C12) met muurdoorvoer. Voor toepassingen met een muurdikte die meer bedraagt dan de toegestane lengte uit de tabel

Dakdoorvoer



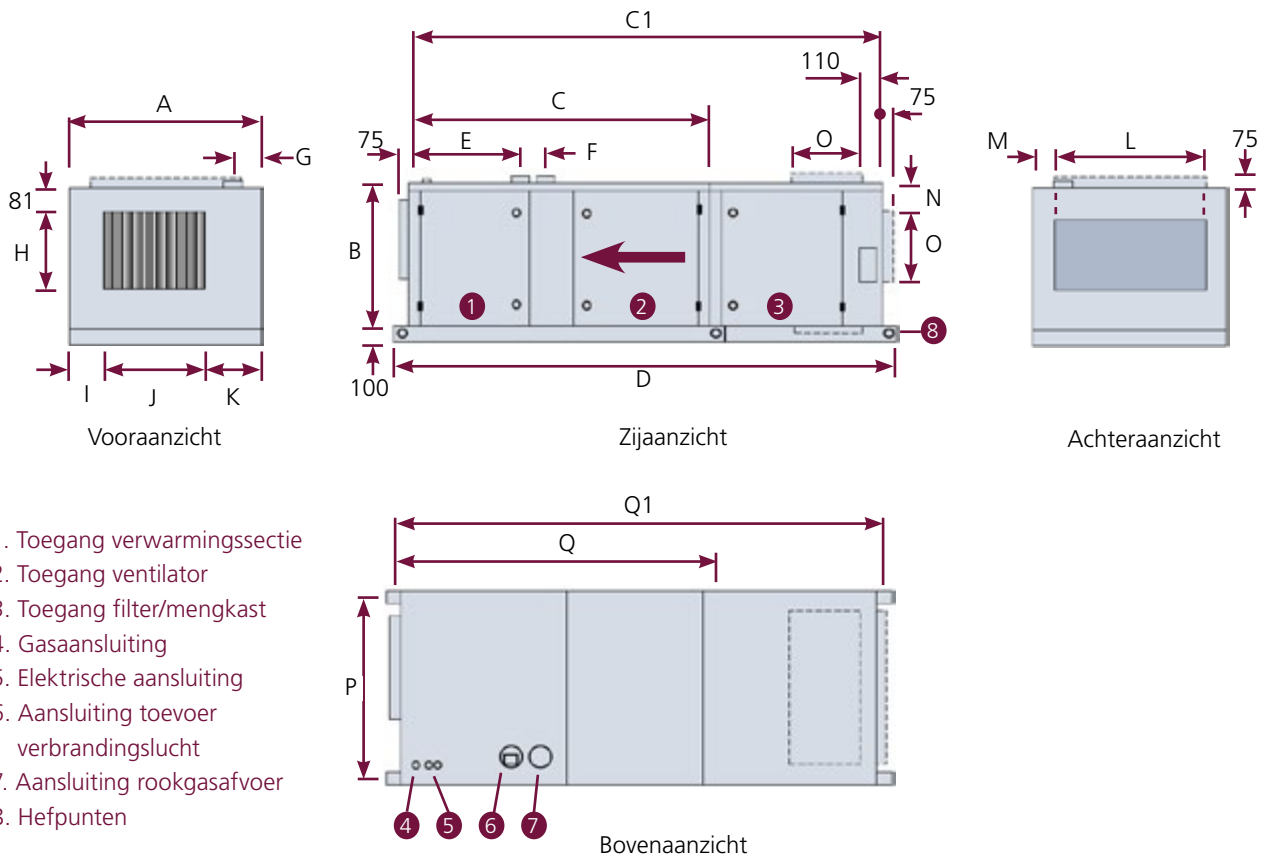
Muurdoorvoer



Afmetingen concentrische rookgasafvoer / verbrandingsluchttoevoer (mm)

Model	Verticale concentrische doorvoer		Horizontale concentrische doorvoer	
	Ø100mm	Ø130mm	Ø100mm	Ø130mm
A	1361	1973	775	940
B	140	225	140	225
C	n/a	n/a	100	130
D	150	200	150	200
E	n/a	n/a	170	180
F (maximum muurdikte)	n/a	n/a	370	370
G	253	355	225	355

SDH EC, model voor binneninstallatie

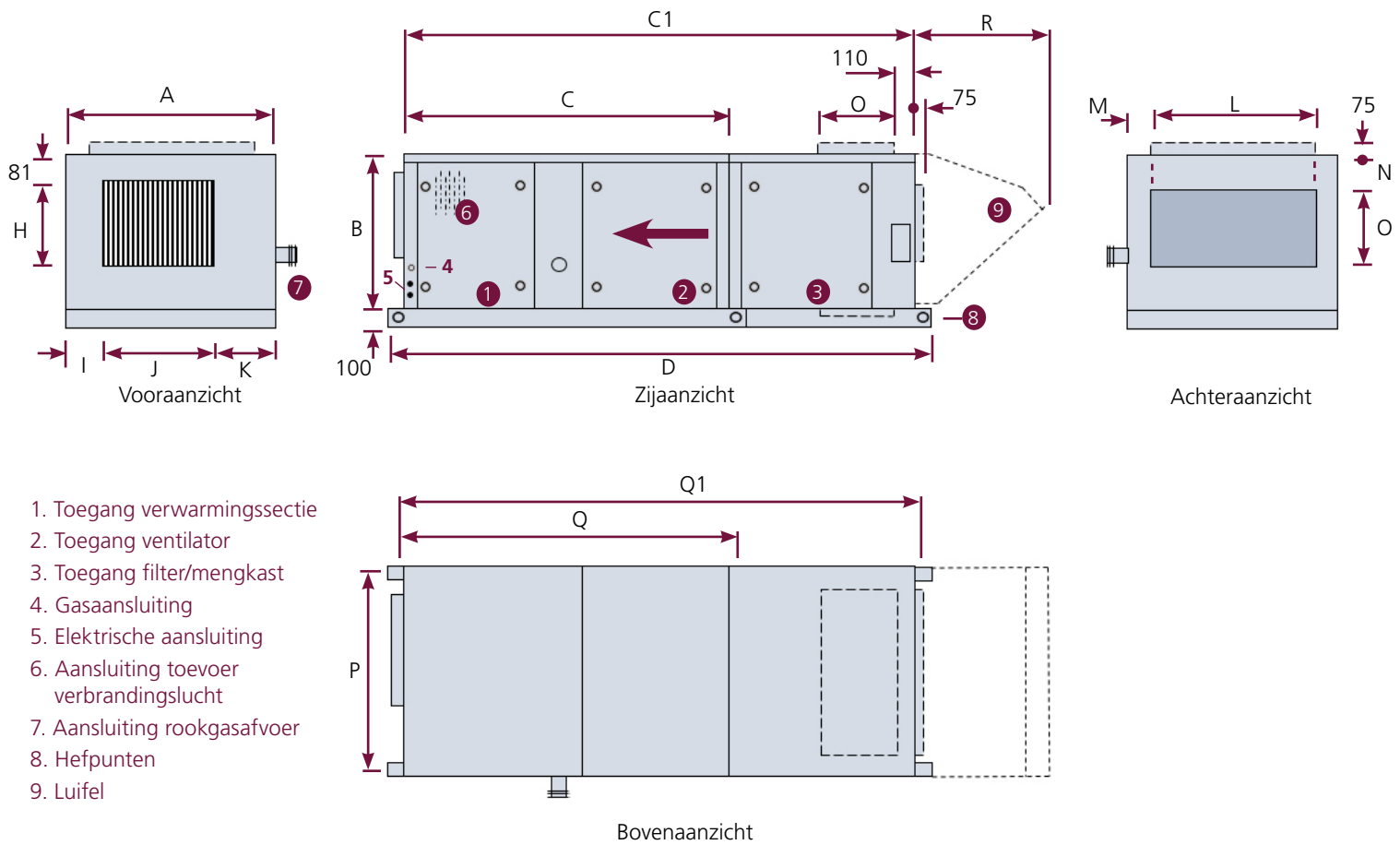


Gelieve ons te raadplegen voor de afmetingen van modellen met koeling of bijkomende secties

Afmetingen		SDH25	SDH30	SDH35	SDH43	SDH55	SDH73	SDH100
Model								
A	mm	840	1094	1094	840	840	1268	1468
B	mm	753	753	753	988	988	988	988
C	mm	1454	1454	1454	1807	1807	1842	1976
C1	mm	2474	2474	2474	3000	3000	3034	3168
D	mm	2674	2674	2674	3200	3200	3234	3368
E	mm	573	573	573	841	756	764	764
F	mm	140	140	140	140	225	225	225
G	mm	190	190	190	190	190	240	240
H	mm	380	380	380	615	615	615	615
I	mm	68	68	68	68	68	274	275
J	mm	502	756	756	502	502	629	820
K	mm	270	270	270	270	270	365	373
L	mm	602	702	702	602	602	1002	1202
M	mm	119	196	196	119	119	133	133
N	mm	212	212	212	229	229	229	229
O	mm	302	302	302	502	502	502	502
P (Zwaartepunt voor heffen)	mm	806	1060	1060	806	806	1234	1434
Q (Zwaartepunt zonder filtersectie)	mm	1584	1584	1584	1937	1937	1972	2106
Q1 (Zwaartepunt met filtersectie)	mm	2604	2604	2604	3129	3129	3164	3298
Rookgasafvoer/Toevoer verbrandingslucht	mm	100	100	100	130	130	130	130

Gelieve ons te raadplegen voor alternatieve configuraties. De tekening toont een toestel met toegang aan de linkerzijde. Toestellen kunnen ook besteld worden met toegang aan de rechterzijde. De toegang aan linker- of rechterzijde moet vermeld worden op de bestelling aangezien dit vanaf de productie van het toestel niet meer gewijzigd kan worden. Gelieve rekening te houden met een mogelijke afwijking van +/- 3 mm.

RDH EC, model voor buiteninstallatie

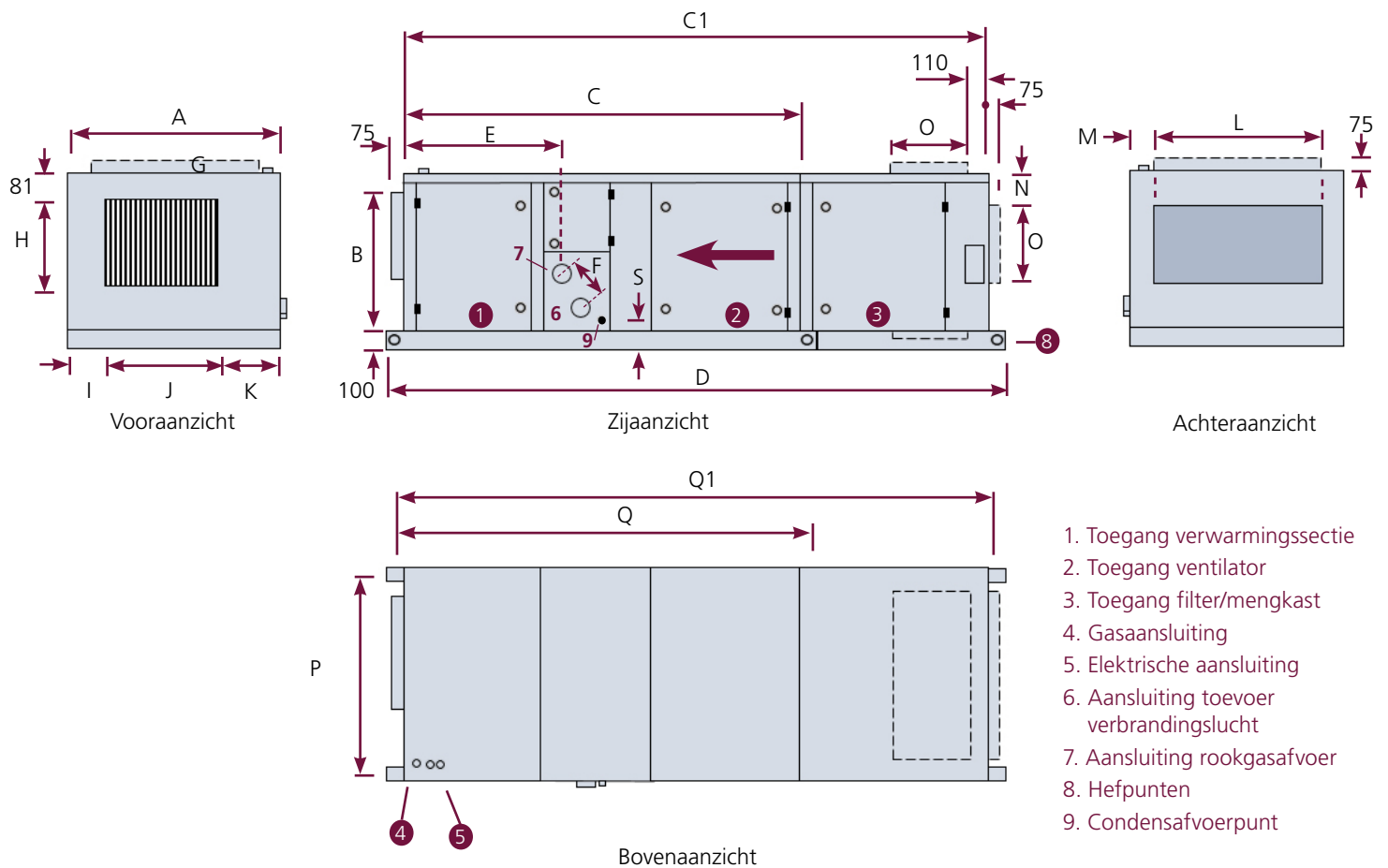


Gelieve ons te raadplegen voor de afmetingen van modellen met koeling of bijkomende secties

Afmetingen		RDH25	RDH30	RDH35	RDH43	RDH55	RDH73	RDH100
Model								
A	mm	840	1094	1094	840	840	1268	1468
B	mm	753	753	753	988	988	988	988
C	mm	1454	1454	1454	1807	1807	1842	1976
C1	mm	2474	2474	2474	3000	3000	3034	3168
D	mm	2674	2674	2674	3200	3200	3234	3368
H	mm	380	380	380	615	615	615	615
I	mm	68	68	68	68	68	274	275
J	mm	502	756	756	502	502	629	820
K	mm	270	270	270	270	270	365	373
L	mm	602	702	702	602	602	1002	1202
M	mm	119	196	196	119	119	133	133
N	mm	212	212	212	229	229	229	229
O	mm	302	302	302	502	502	502	502
P (Zwaartepunt voor heffen)	mm	806	1060	1060	806	806	1234	1434
Q (Zwaartepunt zonder filtersectie)	mm	1584	1584	1584	1937	1937	1972	2106
Q1 (Zwaartepunt met filtersectie)	mm	2604	2604	2604	3129	3129	3164	3298
R	mm	649	649	649	816	816	816	816

Gelieve ons te raadplegen voor alternatieve configuraties. De tekening toont een toestel met toegang aan de linkerzijde. Toestellen kunnen ook besteld worden met toegang aan de rechterzijde. De toegang aan linker- of rechterzijde moet vermeld worden op de bestelling aangezien dit vanaf de productie van het toestel niet meer gewijzigd kan worden. Gelieve rekening te houden met een mogelijke afwijking van +/- 3 mm.

SHH EC, model voor binneninstallatie

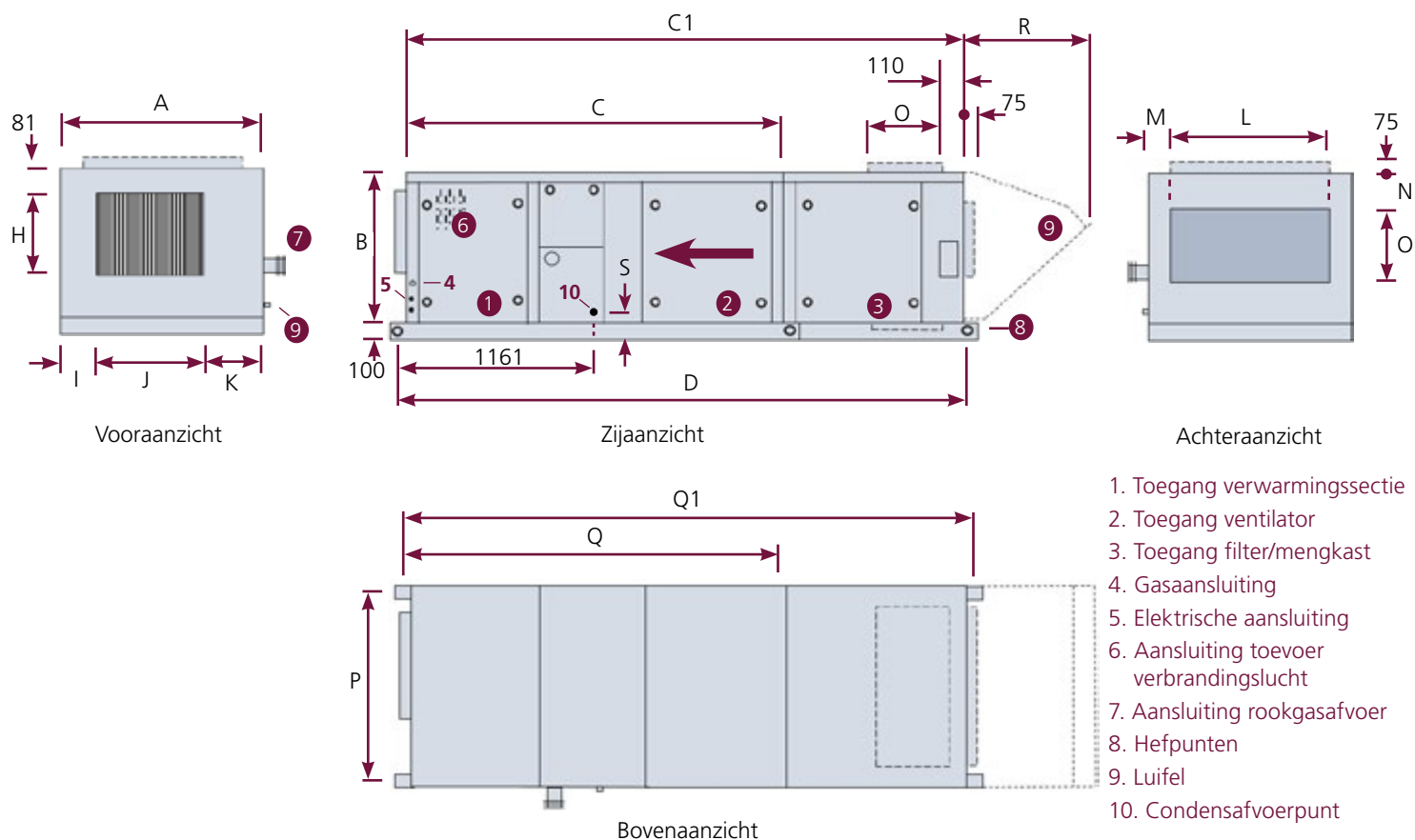


Geleefte ons te raadplegen voor de afmetingen van modellen met koeling of bijkomende secties

Afmetingen				
Model		SHH55	SHH83	SHH102
A	mm	840	1468	1468
B	mm	988	988	988
C	mm	2260	2412	2412
C1	mm	3452	3604	3604
D	mm	3652	3804	3804
E	mm	940	940	940
F	mm	140	225	225
H	mm	684	684	684
I	mm	29	236	236
J	mm	581	899	899
K	mm	230	333	333
L	mm	602	1202	1202
M	mm	195	412	412
N	mm	231	231	231
O	mm	502	502	502
P (Zwaartepunt voor heffen)	mm	806	1434	1434
Q (Zwaartepunt zonder filtersectie)	mm	2390	2542	2542
Q1 (Zwaartepunt met filtersectie)	mm	3582	3734	3734
S	mm	224	218	218

Geleefte ons te raadplegen voor alternatieve configuraties. De tekening toont een toestel met toegang aan de linkerzijde. Toestellen kunnen ook besteld worden met toegang aan de rechterzijde. De toegang aan linker- of rechterzijde moet vermeld worden op de bestelling aangezien dit vanaf de productie van het toestel niet meer gewijzigd kan worden. Geleefte rekening te houden met een mogelijke afwijking van +/- 3 mm.

RHH EC, model voor buiteninstallatie



Gelieve ons te raadplegen voor de afmetingen van modellen met koeling of bijkomende secties

Afmetingen				
Model		RHH55	RHH83	RHH102
A	mm	840	1468	1468
B	mm	988	988	988
C	mm	2260	2412	2412
C1	mm	3452	3604	3604
D	mm	3652	3804	3804
H	mm	684	684	684
I	mm	29	236	236
J	mm	581	899	899
K	mm	230	333	333
L	mm	602	1202	1202
M	mm	195	412	412
N	mm	229	229	229
O	mm	502	502	502
P (Zwaartepunt voor heffen)	mm	806	1434	1434
Q (Zwaartepunt zonder filtersectie)	mm	2390	2542	2542
Q1 (Zwaartepunt met filtersectie)	mm	3582	3734	3734
R	mm	816	816	816
S	mm	224	218	218

Gelieve ons te raadplegen voor alternatieve configuraties. De tekening toont een toestel met toegang aan de linkerzijde. Toestellen kunnen ook besteld worden met toegang aan de rechterzijde. De toegang aan linker- of rechterzijde moet vermeld worden op de bestelling aangezien dit vanaf de productie van het toestel niet meer gewijzigd kan worden. Gelieve rekening te houden met een mogelijke afwijking van +/- 3 mm.

SDH & RDH EC Technische gegevens

Model		SDH25 RDH25	SDH30 RDH30	SDH35 RDH35	SDH43 RDH43	SDH55 RDH55	SDH73 RDH73	SDH100 RDH100
Nominaal vermogen	kW	24	29	35	42	54	73	97
Thermisch rendement (H ₁)	%	91	91	91	91	91	91	91
Gasverbruik ¹								
Aardgas G20	m ³ /h	2.77	3.35	4.02	4.85	6.30	8.39	11.19
Propaan G31	Kg/h	2.04	2.47	2.96	3.57	4.64	6.18	8.24
Gasaansluiting ²	Rc	¾"	¾"	¾"	¾"	¾"	¾"	¾"
Luchtdebiet								
Minimum @ 15°C	m ³ /h	1715	2118	2539	3061	3976	5299	7060
Maximum @ 15°C	m ³ /h	3502	4237	5079	6121	7952	10599	14121
Maximum @nomin. koelcapaciteit	m ³ /h	3500	4200	5100	5750	5750	9800	11800
Koelvermogen								
Met DX-batterij	kW	17	21	29	36	36	50	65
Met koudwaterbatterij	kW	21	24	27	31	31	52	63
Maximum externe statische druk	Pa	400						
Max. lengte rookgasafvoer (SHH)	m	9	9	9	9	9	9	7.5
Elektrische aansluiting		380/400V 3N - 50Hz (alle modellen)						
Nettogewicht zonder filtersectie	Kg	175	188	195	226	249	310	380
met filtersectie	Kg	275	303	310	350	373	461	545

SHH & RHH EC Technische gegevens

Model		SHH55 RHH55	SHH83 RHH83	SHH102 RHH102
Nominaal vermogen	kW	54	80	99
Thermisch rendement (H ₁)	%	102	102	102
Gasverbruik ¹				
Aardgas G20	m ³ /h	5.59	8.36	10.26
Propaan G31	kg/h	4.12	6.16	7.57
Gasaansluiting ²	Rc	¾"	¾"	¾"
Luchtdebiet				
Minimum @ 15°C	m ³ /h	5500	8500	10000
Maximum @ 15°C	m ³ /h	8500	11800	14000
Maximum @nomin. koelcapaciteit	m ³ /h	5750	9800	11800
Koelvermogen				
Met DX-batterij	kW	36	65	65
Met koudwaterbatterij	kW	31	63	63
Max. lengte rookgasafvoer (SHH)	m	9		
Elektrische aansluiting		380/400V 3N - 50Hz		
Nettogewicht zonder filtersectie	Kg	323	474	493
met filtersectie	Kg	447	639	658

Gasverbruik en vermogens gebaseerd op calorische bovenwaarde van aardgas G20 : 0.5kWh/m³.

Propaan G31 calorische bovenwaarde: 14.0kWh/Kg.

De minimale gasinlaatdruk voor aardgas is 17.5mbar en 37mbar voor propaan.

De maximale gasinlaatdruk is 50mbar.

De gasaansluiting is niet gelijk aan de diameter van de gastoevoerleiding.



Nortek Global HVAC Belgium nv
J&M Sabbestraat 130/A000
B-8930 Menen
Belgium
Tel. +32 (0)56 52 95 11
Fax. +32 (0)56 52 95 33
info.reznor@nortek.com
www.reznor.eu

Reznor® is a registered trademark of Nortek Global HVAC, LLC.

Company Standards and Services:

All products manufactured by Nortek Global HVAC facilities in Europe are tested and approved to CE standards. All European Nortek Global HVAC production facilities are assessed to EN ISO 9001 Quality Assurance. Nortek Global HVAC offer a service to our customers; including budget schemes, on site technical support and a comprehensive after-sales package. Nortek Global HVAC reserves the right to change specifications without prior notice. Errors and omissions excepted.

