

## INSTALLATION INSTRUCTION – INSTRUCTION D’INSTALLATION INSTALLATIE-INSTRUCTIE - MONTAGEANLEITUNG

### OPTION - OPTIE - ZUBEHÖR 9.05.3 WALL BRACKETS - CONSOLES DE SUSPENSION WANDCONSOLES - KONSOLE FÜR WANDMONTAGE UDSA 008-032\* - UPA 30

Wall brackets may be used for either suspending the air heater or mounting on top.  
For adequate mounting of the heater by using wall brackets, please refer to the installation instructions of the heater.

Les consoles de suspension peuvent servir aussi bien à suspendre qu'à poser l'aérotherme à gaz. Pour un montage correct, se référer aux instructions de montage de l'aérotherme.

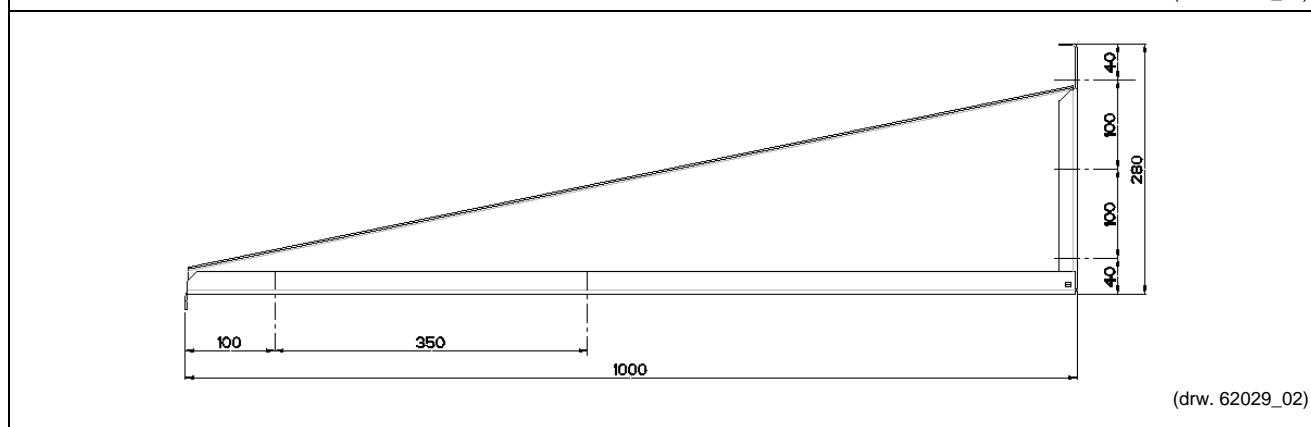
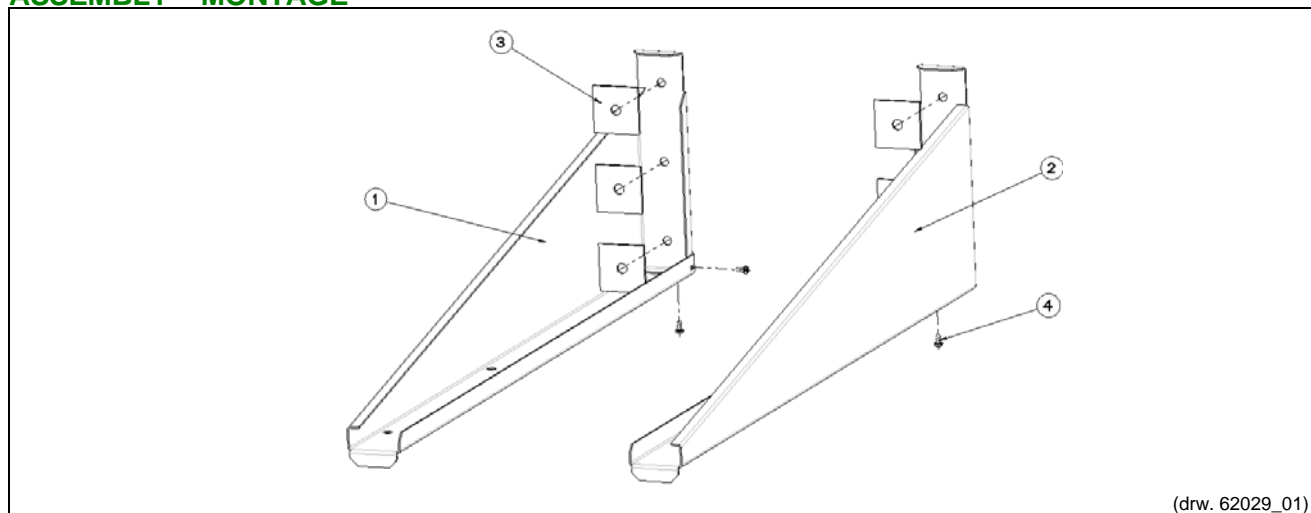
Wandconsoles kunnen zowel gebruikt worden om de

luchtverwarmer hangend te installeren als om het toestel erop te plaatsen. Voor de juiste montage, raadpleeg de installatie-instructies van de luchtverwarmer.

Die Gas-Warmlufterzeuger können auf die Wandkonsolen gestellt, oder an die Wandkonsolen gehängt werden. Für eine fachgerechte Montage, muss die Installationsanweisung für den Gas-Warmlufterzeuger beachten werden.

Bei einer Abgasabführung durch die Außenwand muss der Gas- WLE auf die Wandkonsole gestellt werden.

### ASSEMBLY – MONTAGE



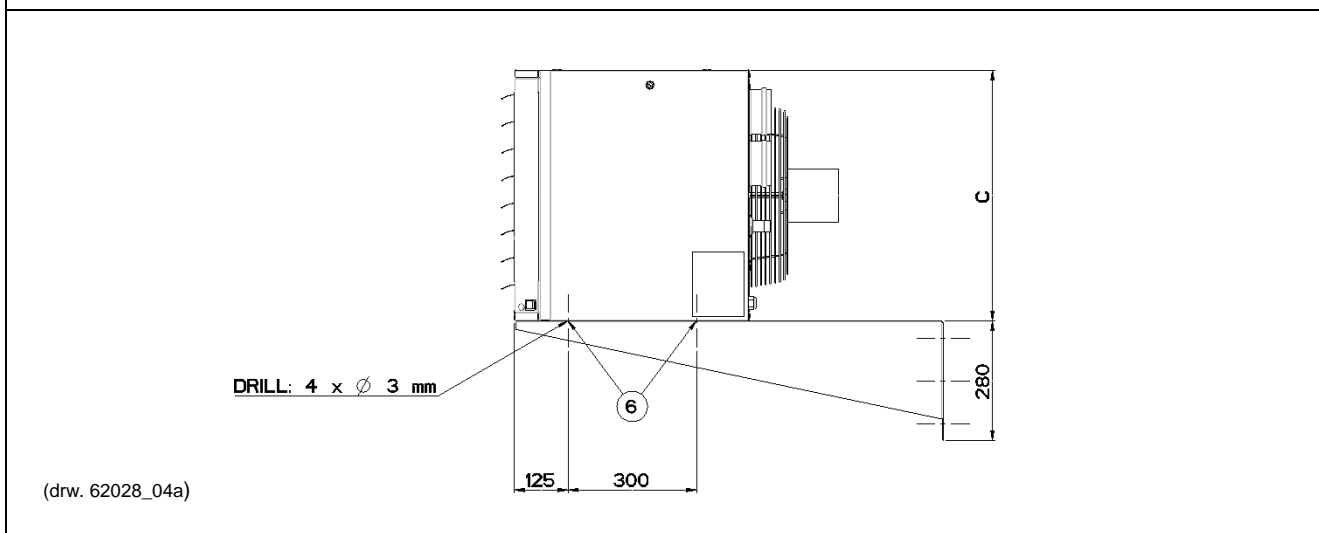
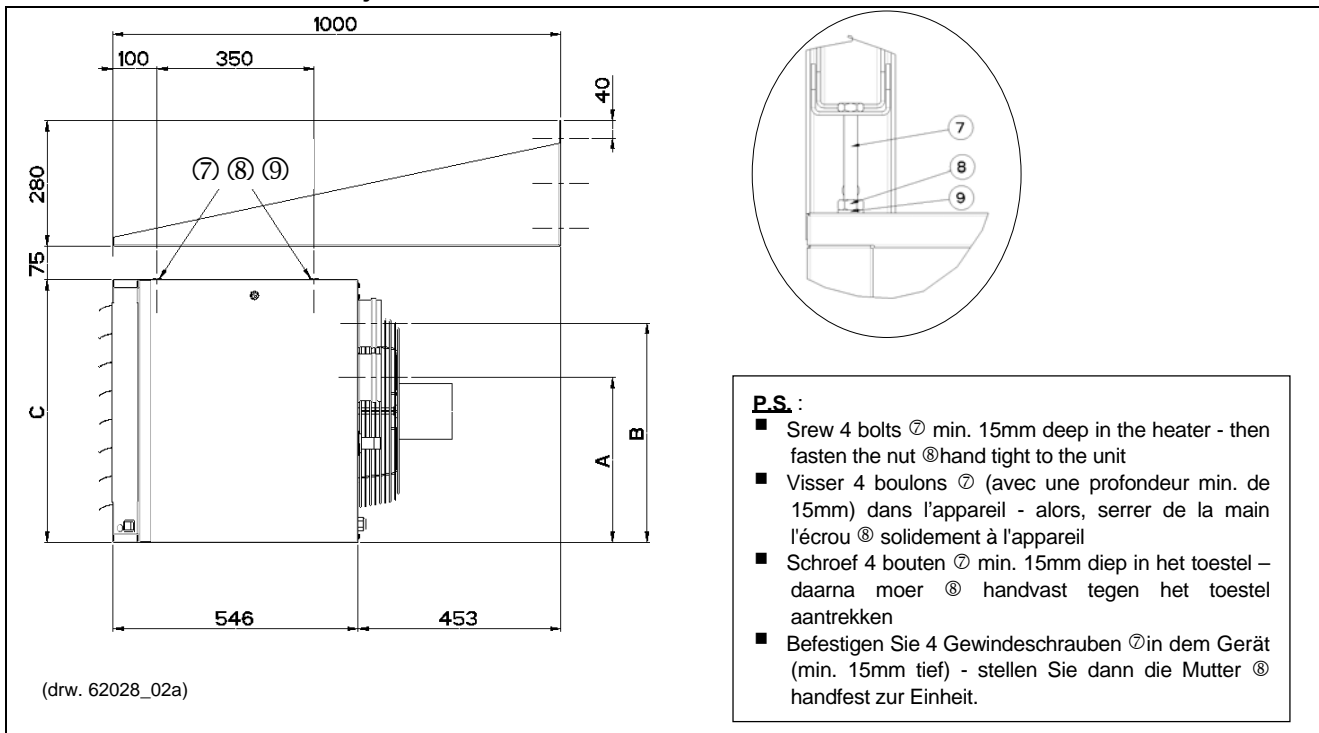
① Wall bracket (left)	Console de suspension (à gauche)	Wandkonsole (links)	Wandkonsole (links)	PN 90 82402 01
② Wall bracket (right)	Console de suspension (à droite)	Wandkonsole (rechts)	Wandkonsole (rechts)	PN 90 82404 01
③ Reinforcing washer	Rondelle de renforcement	Versterkingsring	Unterlegplatten	PN 90 52974
④ Tapit screw 10x1/2"	Vis à bois 10x1/2"	Tapschroef 10x1/2"	Schrauben	PN 06 17631

## WEIGHTS - POIDS - GEWICHTEN - GERÄTEGEWICHTE

UDSA	008	011	015	020	025	030	032*
UPA					30		
kg	30	33	38	40	56	60	60

## DIMENSIONS - AFMETINGEN – GERÄTEABMESSUNGEN

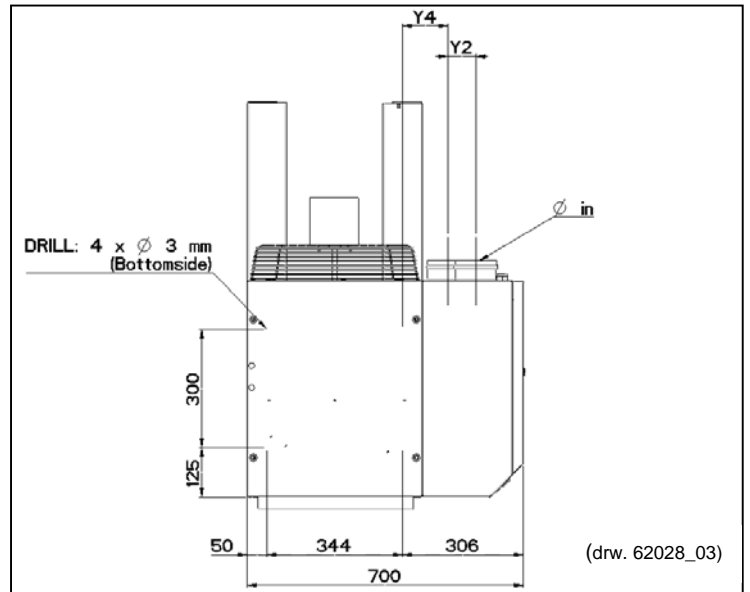
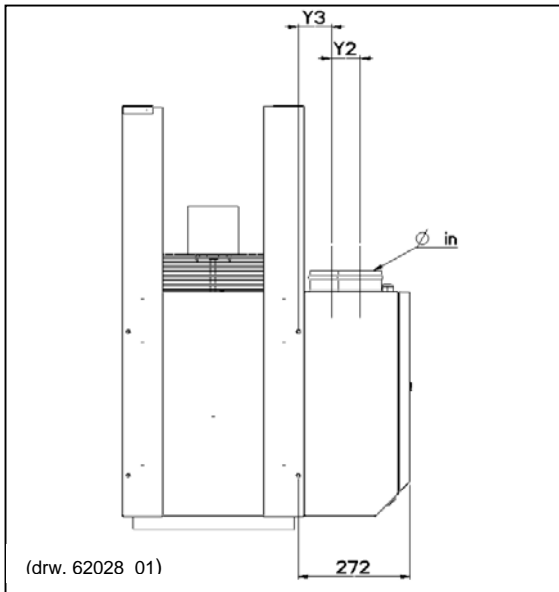
### Side view - Vue de côté - Zijaanzicht – Seitenansicht



⑥ Tapit screw	Vis à bois	Tapschroef	Blechschrabe	10x3/4"	PN 06 01848
⑦ Bolt	Boulon	Bout	Gewindeschraube	M10x100 DIN 931	PN 60 62908
⑧ Nut	Ecrou	Moer	Mutter	M10xDIN 934	PN 06 01438
⑨ Washer	Rondelle	Rondsel	Mutterscheibe	10,5x2DIN125A	PN 06 06593

UDSA	008 - 011	015 - 020	025 - 030 - 032*
UPA			30
A	130	200	370
B	215	285	490
C	305	385	585

## Top view - Vue par dessus - Bovenaanzicht – Draufsicht



UDSA	008-011	015-020	025-030-032*
UPA			30
Dia in	80	80	100
Y2	85	85	70
Y3	80	80	80
Y4	115	115	115

Subject to modifications - Sous réserve de modifications - Wijzigingen voorbehouden - Änderungen vorbehalten !

Reznor Europe N.V. – J.& M., Sabbestraat 130 – B 8930 Menen  
 tel +32 56 529 511 – fax +32 56 529 533  
 e-mail reznor\_europe@tnb.com

**Thomas&Betts**